

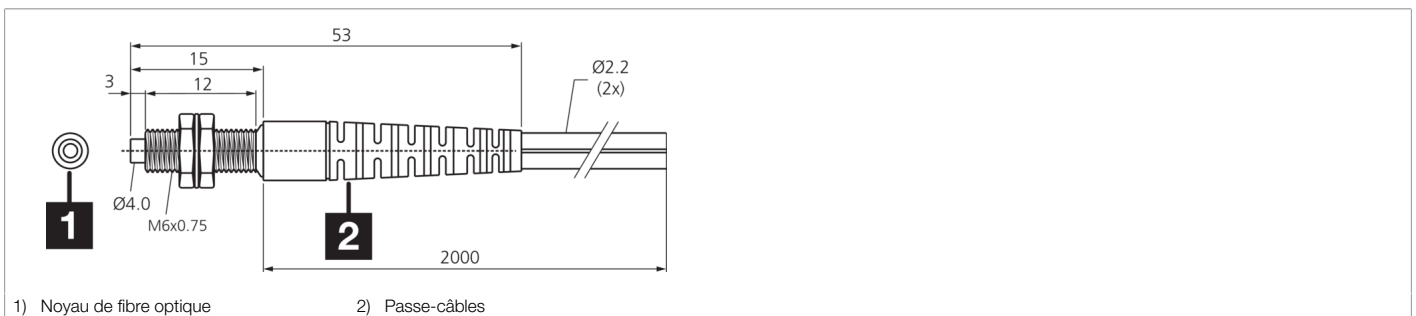


209947

KLE-M6-T2-1

Fibres optiques en plastique

- Portée élevée
- Outil de coupe inclus



Fonction



Caractéristiques techniques (type)

+20°C, 24 V DC

Longueur	2.000 mm (Raccourcissable)
Filetage	M6 x 0,75
Sortie lumineuse	axial
Rayon de courbure	> 25 mm
Fibres	Ø 1,0 mm
Matériau	<ul style="list-style-type: none"> ■ Acier inoxydable (Sonde) ■ PE (Gaine)
Principe de fonctionnement	Détecteur par barrage
Conception	Filetage
Particularités	Avec passe-câbles
Convient pour	Série d'appareils amplificateurs OLV-K
Portée	1.000 mm
Résolution	Ø 0,2 mm
Résistance thermique	-25 ... +70 °C

Plus d'informations/d'accessoires

<https://www.di-soric.com/209947>