

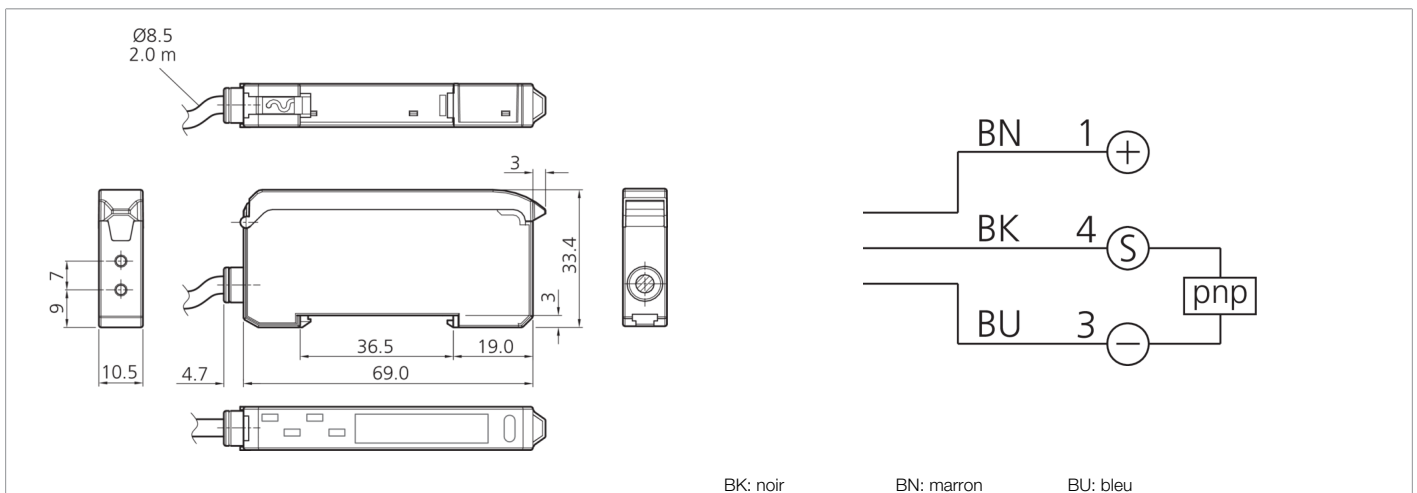


209976

OLK 71 P3-3

Amplificateurs pour fibres optiques en plastique

- Portée élevée
- Utilisation simple
- Deux affichages LED numériques pour la valeur de consigne et la valeur réelle
- Apprentissage / Réglage fin manuel
- Fonction de temps / Fonction offset
- Fonction Light-on/Dark-on commutable



Fonction



Caractéristiques techniques (type)

+20°C, 24 V DC

Tension de service	12 ... 24 V DC (± 10%)
Courant de marche à vide (max.)	40 mA
Protection diélectrique	1.000 V
Matériau du boîtier	Plastique (ABS) / Plastique (PC)
Classe de protection	III, utilisation en très basse tension de sécurité
Amplificateurs pour	Fibres optiques en plastique 2 x 2,2 mm
Évaluation	Numérique
Conception	Parallélépipède
Sortie de commutation	pnp, 100 mA, NO/NC, Programmable
Source de lumière	LED
Couleur	Rouge
Longueur d'onde	625 nm
Protection contre les lumières extérieures	10 kLx
Éléments de commande	4
Réglage de la sensibilité	Touche d'apprentissage
Affichage	Affichage numérique
Fréquence de commutation	1.000 Hz / 800 Hz / 600 Hz / 400 Hz / 200 Hz
Temps de réponse	0,25 / 0,31 / 0,42 / 0,63 / 1,25 ms
Température ambiante de fonctionnement	-10 ... +55 °C
Indice de protection	IP 54
Raccordement	Câble, 2,0 m



209976

OLK 71 P3-3

Amplificateurs pour fibres optiques en plastique

Plus d'informations/d'accessoires

<https://www.di-soric.com/209976>