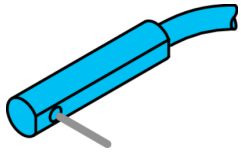
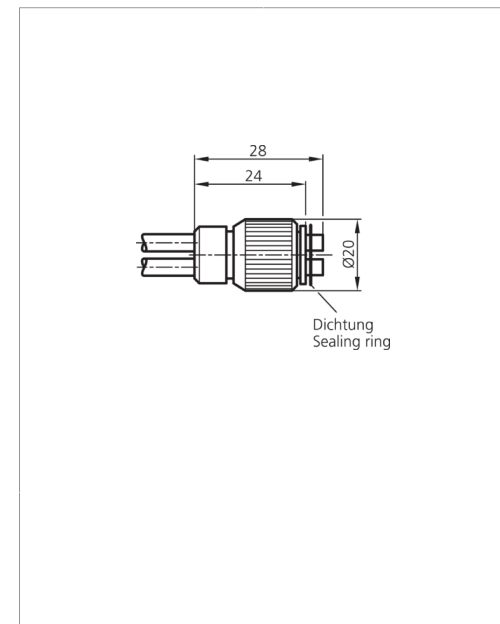
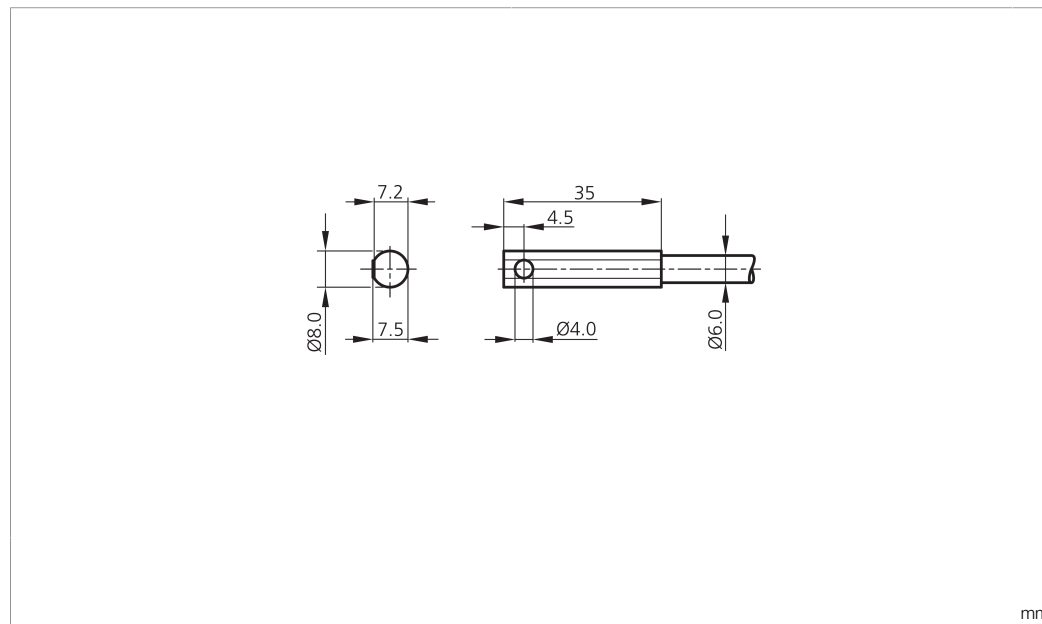


WRB 210 MR-8.0-2.5

Glasfaser-Lichtleiter
Glass fiber optics
Fibres optiques en verre



di-soric GmbH & Co. KG
Steinbeisstraße 6
DE-73660 Urbach
Germany
Tel: +49 (0) 7181/9879-0
info@di-soric.de · www.di-soric.com



Technische Daten	Technical data	Caractéristiques techniques	+20°C, 24 V DC
Funktionsprinzip	Operating principle	Principe de fonctionnement	Einweglichtschranke / Through-beam sensor / Détecteur par barrage
Länge Lichtleiter	Length of fiber optics	Longueur de la fibre optique	300 mm
Lichtaustritt	Light aperture	Sortie lumineuse	radial / radial / Radial
Tastweite	Scanning range	Plage de détection	800 mm
Biegeradius	Bending radius	Rayon de courbure	> 10 x Schlauch-Ø / > 10 x tube-Ø / > 10 x Ø du tube
Umgebungstemperatur Betrieb	Ambient temperature during operation	Température ambiante de fonctionnement	-40 ... +180 °C

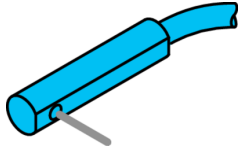
Stand 12.10.21, Änderungen vorbehalten
As of 10/12/21, subject to change
État 12.10.21, sous réserve de modifications



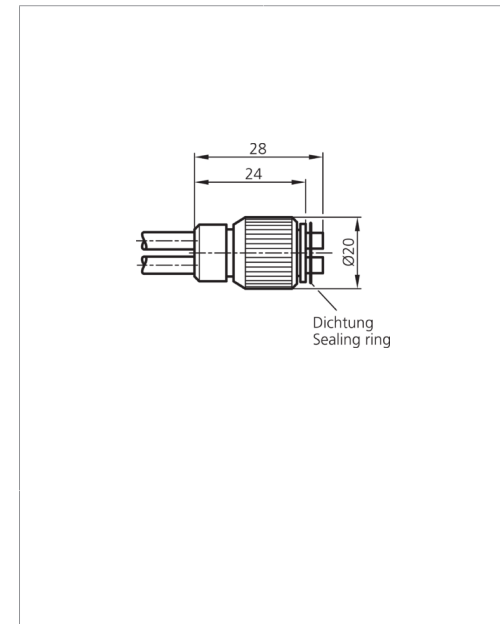
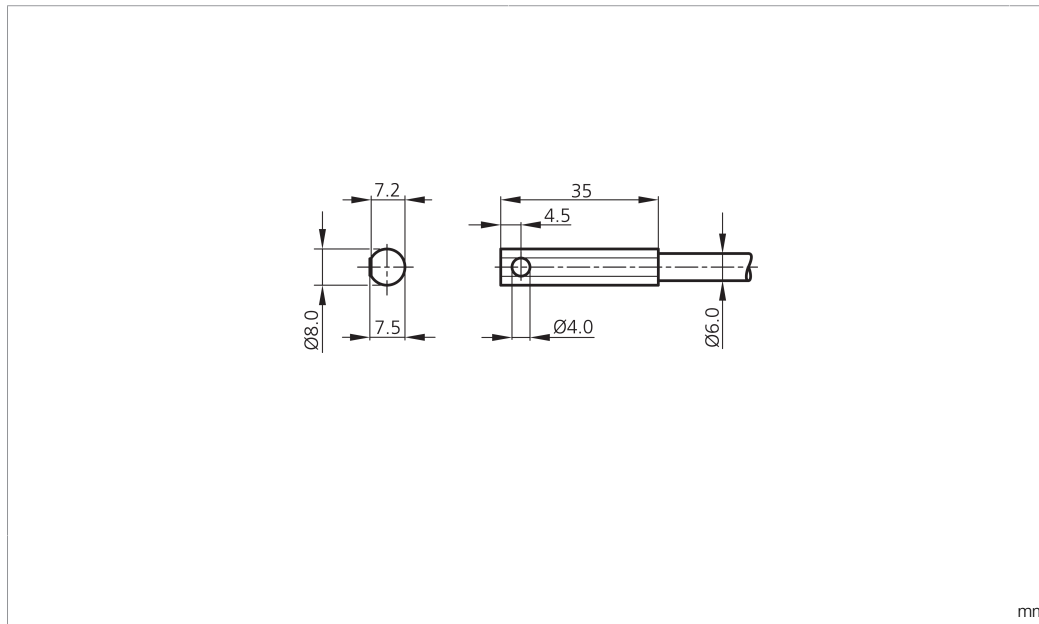
Sicherheitshinweise	Safety instructions	Consignes de sécurité
Allgemeiner Sicherheitshinweis WARNUNG! Kein Sicherheitsbauteil gemäß 2006/42/EG und EN 61496-1 /-2! Darf nicht zum Personenschutz eingesetzt werden! Nichtbeachtung kann zu Tod oder schwersten Verletzungen führen! Nur bestimmungsgemäß verwenden!	General safety notice WARNING! Not a safety component pursuant to 2006/42/EG and EN 61496-1/-2! May not be used for personal protection! Non-compliance can lead to death or serious injuries! Only use as directed!	Consigne de sécurité générale AVERTISSEMENT ! Ce produit n'est pas un composant de sécurité au sens des réglementations 2006/42/CE et NF EN 61496-1/-2 ! Ne pas l'utiliser pour la protection des personnes ! Le non-respect de cette consigne peut entraîner la mort ou des blessures graves ! N'utiliser le produit que selon son utilisation conforme !

WRB 210 MR-8.0-2.5

玻璃纤维



di-soric GmbH & Co. KG
 Steinbeisstraße 6
 DE-73660 Urbach
 Germany
 Tel: +49 (0) 7181/9879-0
 info@di-soric.de · www.di-soric.com



技术数据	+20°C, 24 V DC
工作原理	对射式光电开关
光纤长度	300 mm
光射出	径向
探测距离	800 mm
弯曲半径	> 10 x Schlauch-Ø
工作环境温度	-40 ... +180 °C

版本 21.10.12, 保留变更权

安全提示



一般安全提示

警告！没有符合 2006/42/EU 和 EN 61496-1 /-2 标准的安全结构件！不得用于人身安全保护！不遵守规定会导致死亡或重伤危险！仅按规定使用！