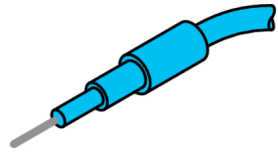
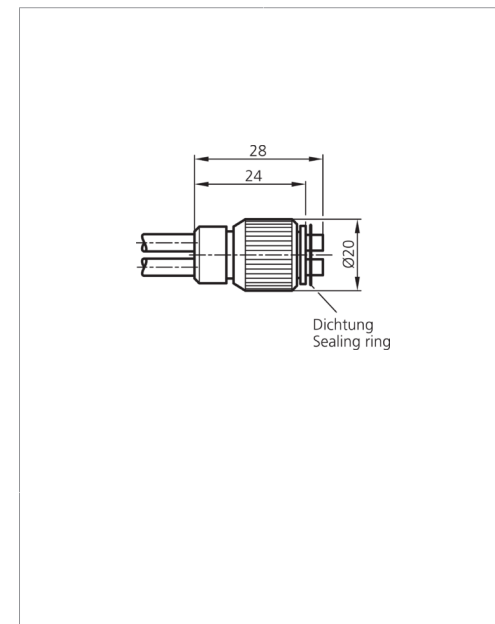
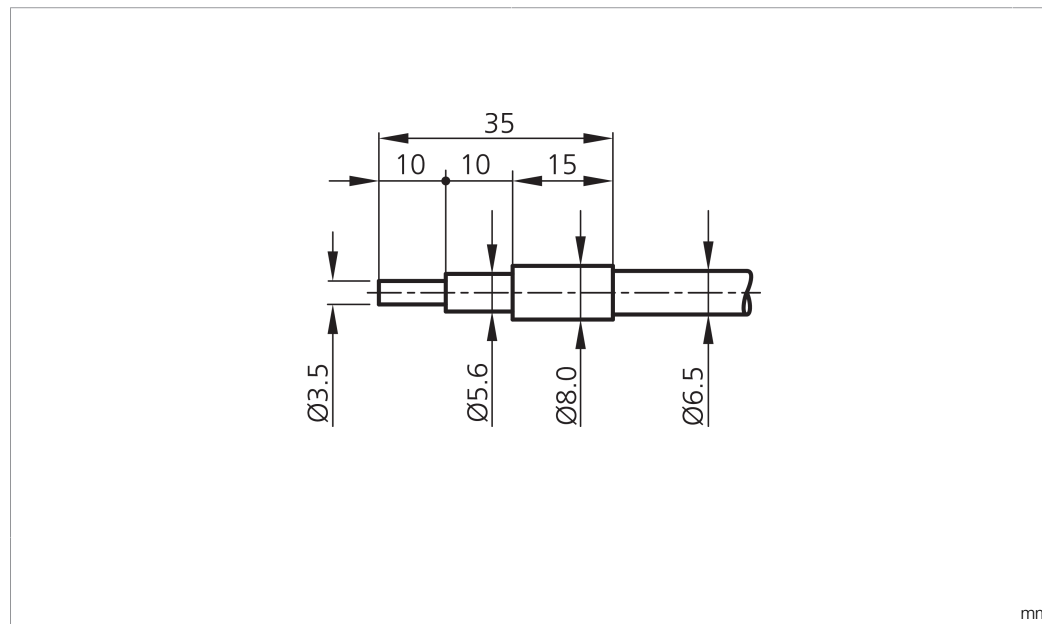


WRB 220 S-8.0-2.5

Glasfaser-Lichtleiter
Glass fiber optics
Fibres optiques en verre



di-soric GmbH & Co. KG
Steinbeisstraße 6
DE-73660 Urbach
Germany
Tel: +49 (0) 7181/9879-0
info@di-soric.de · www.di-soric.com



Technische Daten	Technical data	Caractéristiques techniques	+20°C, 24 V DC
Funktionsprinzip	Operating principle	Principe de fonctionnement	Einweglichtschranke / Through-beam sensor / Détecteur par barrage
Länge Lichtleiter	Length of fiber optics	Longueur de la fibre optique	600 mm
Lichtaustritt	Light aperture	Sortie lumineuse	axial
Tastweite	Scanning range	Plage de détection	1.000 mm
Biegeradius	Bending radius	Rayon de courbure	> 3 x Schlauch-Ø / > 3 x tube-Ø / > 3 x Ø du tube
Umgebungstemperatur Betrieb	Ambient temperature during operation	Température ambiante de fonctionnement	-40 ... +180 °C

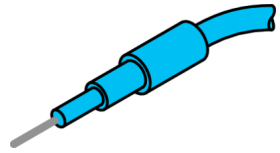
Stand 12.10.21, Änderungen vorbehalten
As of 10/12/21, subject to change
État 12.10.21, sous réserve de modifications



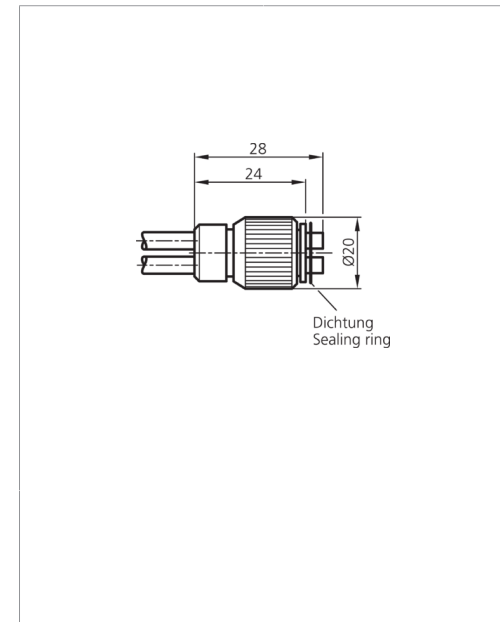
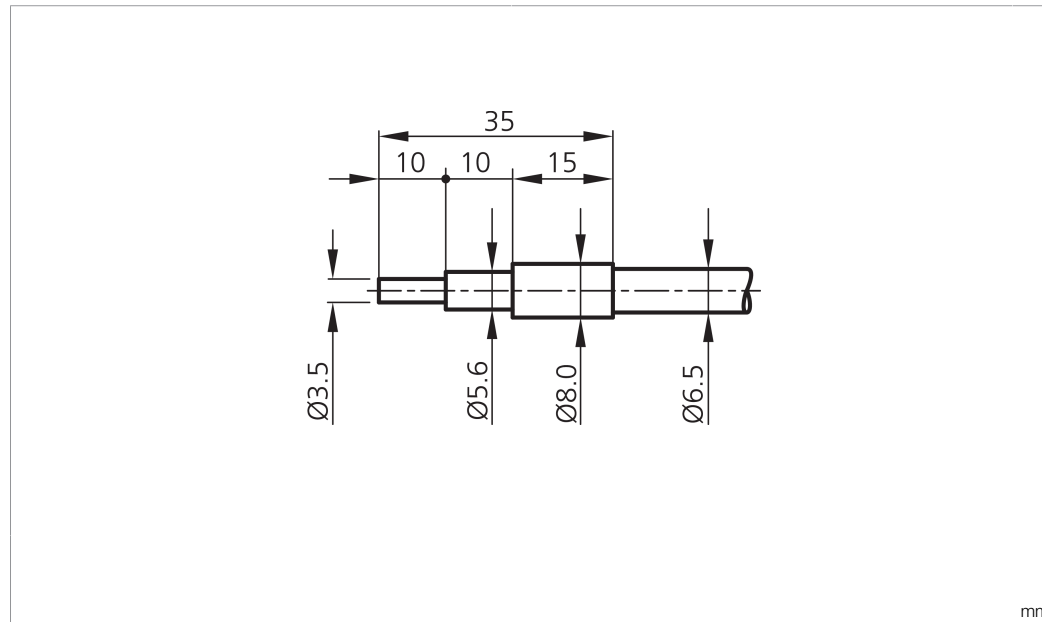
Sicherheitshinweise	Safety instructions	Consignes de sécurité
Allgemeiner Sicherheitshinweis WARNUNG! Kein Sicherheitsbauteil gemäß 2006/42/EG und EN 61496-1 /-2! Darf nicht zum Personenschutz eingesetzt werden! Nichtbeachtung kann zu Tod oder schwersten Verletzungen führen! Nur bestimmungsgemäß verwenden!	General safety notice WARNING! Not a safety component pursuant to 2006/42/EG and EN 61496-1/-2! May not be used for personal protection! Non-compliance can lead to death or serious injuries! Only use as directed!	Consigne de sécurité générale AVERTISSEMENT ! Ce produit n'est pas un composant de sécurité au sens des réglementations 2006/42/CE et NF EN 61496-1/-2 ! Ne pas l'utiliser pour la protection des personnes ! Le non-respect de cette consigne peut entraîner la mort ou des blessures graves ! N'utiliser le produit que selon son utilisation conforme !

WRB 220 S-8.0-2.5

玻璃纤维



di-soric GmbH & Co. KG
 Steinbeisstraße 6
 DE-73660 Urbach
 Germany
 Tel: +49 (0) 7181/9879-0
 info@di-soric.de · www.di-soric.com



技术数据	+20°C, 24 V DC
工作原理	对射式光电开关
光纤长度	600 mm
光射出	轴向
探测距离	1.000 mm
弯曲半径	> 3 x Schlauch-Ø
工作环境温度	-40 ... +180 °C

版本 21.10.12, 保留变更权

安全提示

一般安全提示
 警告！没有符合 2006/42/EU 和 EN 61496-1 /-2 标准的安全结构件！不得用于人身安全保护！不遵守规定会导致死亡或重伤危险！仅按规定使用！