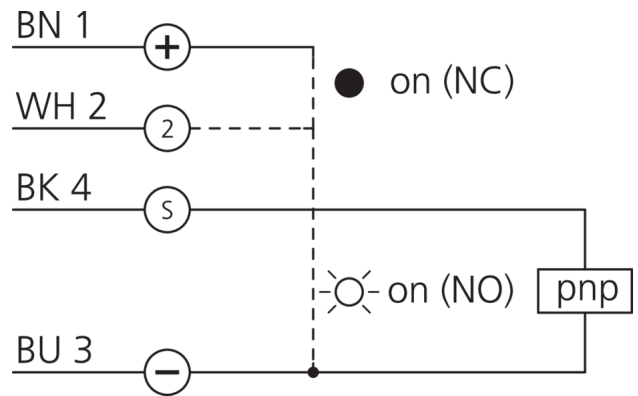
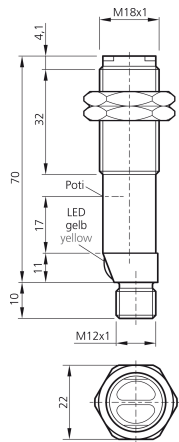




207582
OT 18 K 30 P3-B4
Détecteur à réflexion directe

- Lumière infrarouge
- Sensibilité réglable
- LED d'indication du statut de commutation
- Boîtier plastique robuste
- Indice de protection élevé



- 1) Potentiomètre
 2) LED jaune
 3) Ouverture de clé 22 mm

Fonction



Caractéristiques techniques (type)

+20°C, 24 V DC

Tension de service	10 ... 30 V DC
Courant de marche à vide (max.)	30 mA
Protection diélectrique	1.000 V
Filetage	M18 x 1
Matériau du boîtier	Plastique
Matériau	PMMA (Fenêtre)
Classe de protection	III, utilisation en très basse tension de sécurité
Principe de fonctionnement	Détecteur à réflexion directe
Évaluation	Numérique
Conception	Filetage
Sortie de commutation	pnp, 100 mA, NO/NC, Programmable
Source de lumière	LED
Couleur	Infrarouge
Longueur d'onde	940 nm
Modulation	Modulée
Suppression de l'arrière-plan	Oui
Protection contre les lumières extérieures	10 kLx
Plage de détection	10 ... 30 mm (Réglable)
Plaque de mesure standardisée	200 x 200 mm (Blanc)

**207582****OT 18 K 30 P3-B4****Détecteur à réflexion directe**

Caractéristiques techniques (type)	+20°C, 24 V DC
Réglage de la sensibilité	Potentiomètre
Fréquence de commutation	300 Hz
Temps de réponse	2,0 ms
Temps de relâchement	2,0 ms
Température ambiante de fonctionnement	-25 ... +55 °C
Indice de protection	IP 66
Raccordement	Connecteur, M12, 4 pôles
Plus d'informations/d'accessoires	https://www.di-soric.com/207582