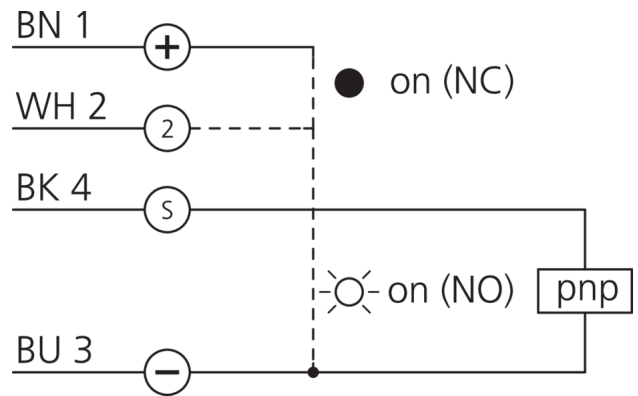
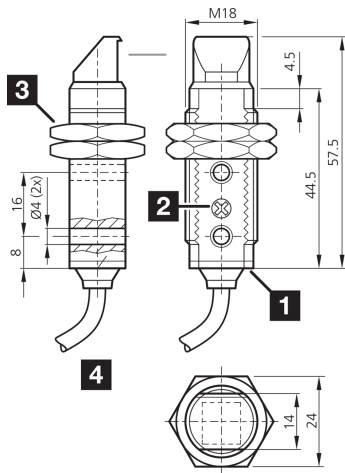




207930
OT 18 FMR 320 P3
Détecteur à réflexion directe

- Angle optique
- Possibilités de montage universelles
- Faible profondeur de montage
- Sensibilité réglable
- LED d'indication du statut de commutation
- Boîtier métallique



- 1) Potentiomètre
 2) LED
 3) Ouverture de clé 24 mm
 4) Sortie lumineuse latérale

Fonction



Caractéristiques techniques (type)

+20°C, 24 V DC

Tension de service	10 ... 30 V DC
Courant de marche à vide (max.)	30 mA
Filetage	M18 x 1
Matériau du boîtier	Métal
Matériau	<ul style="list-style-type: none"> ■ PMMA (Fenêtre) ■ PVC (Câble)
Classe de protection	III, utilisation en très basse tension de sécurité
Principe de fonctionnement	Détecteur à réflexion directe
Évaluation	Numérique
Conception	Filetage
Sortie de commutation	pnp, 100 mA, NO/NC
Source de lumière	LED
Couleur	Infrarouge
Longueur d'onde	880 nm
Modulation	Modulée
Protection contre les lumières extérieures	3 kLx Lumière modulée, 10 kLx Lumière du soleil
Plage de détection	320 mm
Plaque de mesure standardisée	200 x 200 mm
Réglage de la sensibilité	Potentiomètre



207930

OT 18 FMR 320 P3

Détecteur à réflexion directe

Caractéristiques techniques (type)	+20°C, 24 V DC
Fréquence de commutation	1.000 Hz
Temps de réponse	0,50 ms
Temps de relâchement	0,50 ms
Température ambiante de fonctionnement	-25 ... +55 °C
Indice de protection	IP 67
Raccordement	Câble, 2,0 m
Plus d'informations/d'accessoires	https://www.di-soric.com/207930