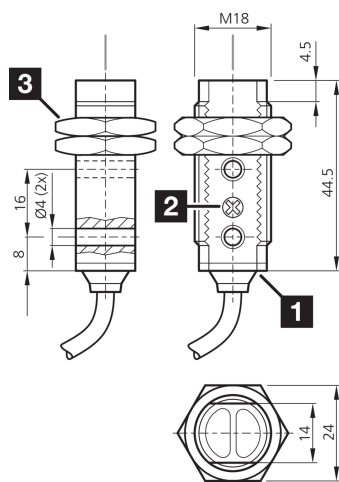


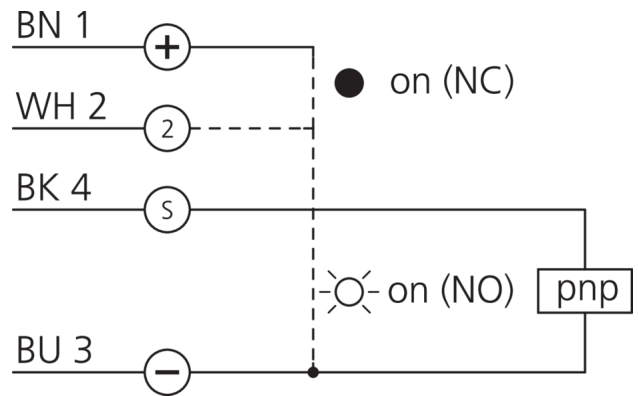


**207936**  
**OT 18 FK 800 P3**  
**Détecteur à réflexion directe**

- Possibilités de montage universelles
- Faible profondeur de montage
- Sensibilité réglable
- LED d'indication du statut de commutation
- Boîtier plastique



1) Potentiomètre  
 2) LED  
 3) Ouverture de clé 24 mm



**Fonction**



**Caractéristiques techniques (type)**

**+20°C, 24 V DC**

Tension de service	10 ... 30 V DC
Courant de marche à vide (max.)	30 mA
Filetage	M18 x 1
Matériau du boîtier	Plastique (ABS)
Matériau	<ul style="list-style-type: none"> <li>■ PMMA (Fenêtre)</li> <li>■ PVC (Câble)</li> </ul>
Classe de protection	III, utilisation en très basse tension de sécurité
Principe de fonctionnement	Détecteur à réflexion directe
Évaluation	Numérique
Conception	Filetage
Sortie de commutation	pnp, 100 mA, NO/NC
Source de lumière	LED
Couleur	Infrarouge
Longueur d'onde	880 nm
Modulation	Modulée
Protection contre les lumières extérieures	3 kLx Lumière modulée, 10 kLx Lumière du soleil
Plage de détection	800 mm
Plaque de mesure standardisée	200 x 200 mm
Réglage de la sensibilité	Potentiomètre



**207936**

**OT 18 FK 800 P3**

**Détecteur à réflexion directe**

<b>Caractéristiques techniques (type)</b>	<b>+20°C, 24 V DC</b>
Fréquence de commutation	1.000 Hz
Temps de réponse	0,50 ms
Temps de relâchement	0,50 ms
Température ambiante de fonctionnement	-25 ... +55 °C
Indice de protection	IP 67
Raccordement	Câble, 2,0 m
<b>Plus d'informations/d'accessoires</b>	<b><a href="https://www.di-soric.com/207936">https://www.di-soric.com/207936</a></b>