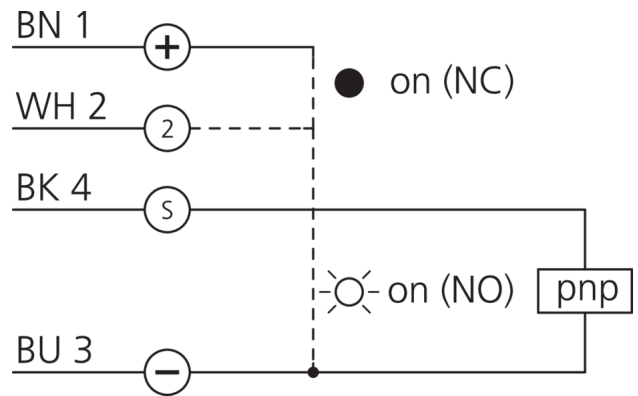
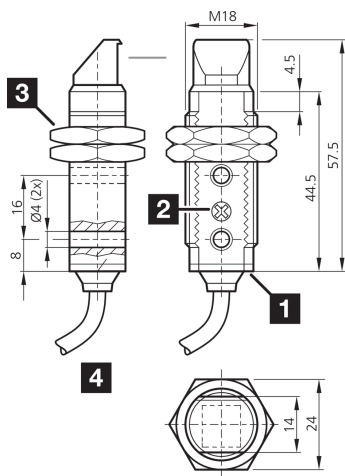




207940
OT 18 FKR 600 P3
Détecteur à réflexion directe

- Angle optique
- Possibilités de montage universelles
- Faible profondeur de montage
- Sensibilité réglable
- LED d'indication du statut de commutation
- Boîtier plastique



- 1) Potentiomètre
 2) LED
 3) Ouverture de clé 24 mm
 4) Sortie lumineuse latérale

Fonction



Caractéristiques techniques (type)

+20°C, 24 V DC

Tension de service	10 ... 30 V DC
Courant de marche à vide (max.)	30 mA
Filetage	M18 x 1
Matériau du boîtier	Plastique (ABS)
Matériau	<ul style="list-style-type: none"> ■ PMMA (Fenêtre) ■ PVC (Câble)
Classe de protection	III, utilisation en très basse tension de sécurité
Principe de fonctionnement	Détecteur à réflexion directe
Évaluation	Numérique
Conception	Filetage
Sortie de commutation	pnp, 100 mA, NO/NC
Source de lumière	LED
Couleur	Infrarouge
Longueur d'onde	880 nm
Modulation	Modulée
Protection contre les lumières extérieures	3 kLx Lumière modulée, 10 kLx Lumière du soleil
Plage de détection	600 mm
Plaque de mesure standardisée	200 x 200 mm
Réglage de la sensibilité	Potentiomètre



207940

OT 18 FKR 600 P3

Détecteur à réflexion directe

Caractéristiques techniques (type)

+20°C, 24 V DC

Fréquence de commutation

1.000 Hz

Temps de réponse

0,50 ms

Temps de relâchement

0,50 ms

Température ambiante de fonctionnement

-25 ... +55 °C

Indice de protection

IP 67

Raccordement

Câble, 2,0 m

Plus d'informations/d'accessoires

<https://www.di-soric.com/207940>