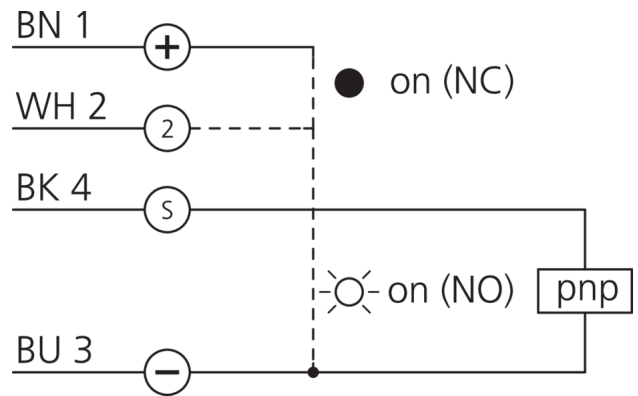
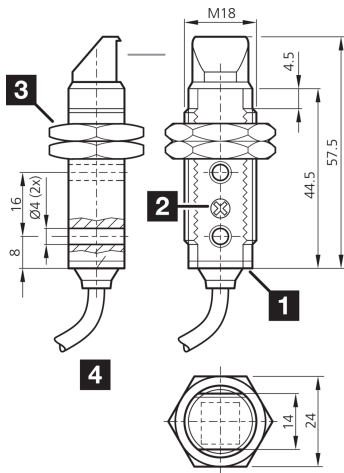




**207942**  
**OT 18 FKR 320 P3**  
**Détecteur à réflexion directe**

- Angle optique
- Possibilités de montage universelles
- Faible profondeur de montage
- Sensibilité réglable
- LED d'indication du statut de commutation
- Boîtier plastique



- 1) Potentiomètre  
 2) LED  
 3) Ouverture de clé 24 mm  
 4) Sortie lumineuse latérale

**Fonction**



**Caractéristiques techniques (type)**

**+20°C, 24 V DC**

|  |   |
|--|---|
| Tension de service                         | 10 ... 30 V DC  |
| Courant de marche à vide (max.)            | 30 mA   |
| Filetage                                   | M18 x 1   |
| Matériau du boîtier                        | Plastique (ABS)   |
| Matériau                                   | <ul style="list-style-type: none"> <li>■ PMMA (Fenêtre)</li> <li>■ PVC (Câble)</li> </ul> |
| Classe de protection                       | III, utilisation en très basse tension de sécurité  |
| Principe de fonctionnement                 | Détecteur à réflexion directe   |
| Évaluation                                 | Numérique   |
| Conception                                 | Filetage  |
| Sortie de commutation                      | pnp, 100 mA, NO/NC  |
| Source de lumière                          | LED   |
| Couleur                                    | Infrarouge  |
| Longueur d'onde                            | 880 nm  |
| Modulation                                 | Modulée   |
| Protection contre les lumières extérieures | 3 kLx Lumière modulée, 10 kLx Lumière du soleil   |
| Plage de détection                         | 320 mm  |
| Plaque de mesure standardisée              | 200 x 200 mm  |
| Réglage de la sensibilité                  | Potentiomètre   |



**207942**

**OT 18 FKR 320 P3**

**Détecteur à réflexion directe**

|   |  |
|---|--|
| <b>Caractéristiques techniques (type)</b> | <b>+20°C, 24 V DC</b>  |
| Fréquence de commutation                  | 1.000 Hz   |
| Temps de réponse                          | 0,50 ms  |
| Temps de relâchement                      | 0,50 ms  |
| Température ambiante de fonctionnement    | -25 ... +55 °C   |
| Indice de protection                      | IP 67  |
| Raccordement                              | Câble, 2,0 m   |
| <b>Plus d'informations/d'accessoires</b>  | <b><a href="https://www.di-soric.com/207942">https://www.di-soric.com/207942</a></b> |