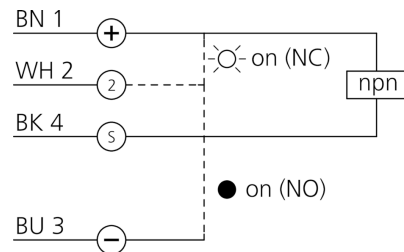
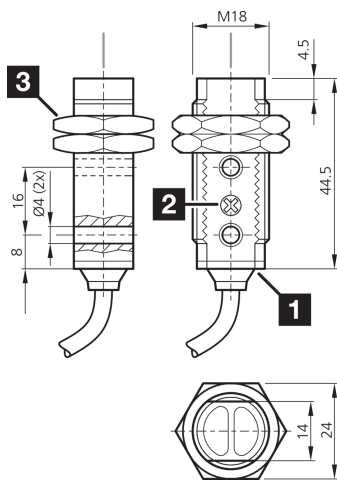




207953
OR 18-1 FM 5700 N3
Reflexionslichtschranke

- Universelle Befestigungsmöglichkeiten
- Geringe Einbautiefe
- Empfindlichkeit einstellbar
- LED Schaltzustandsanzeige
- Metallgehäuse



1) Potentiometer
 2) LED

3) Schlüsselweite 24 mm

BK: schwarz

BN: braun

BU: blau

WH: weiß

Funktion



Technische Daten (typ.)

+20°C, 24 V DC

Betriebsspannung	10 ... 30 V DC
Leerlaufstrom (max.)	30 mA
Gewinde	M18 x 1
Gehäusematerial	Metall
Material	<ul style="list-style-type: none"> ■ PMMA (Fenster) ■ PVC (Kabel)
Schutzklasse	III, Betrieb an Schutzkleinspannung
Funktionsprinzip	Reflexionslichtschranke
Auswertung	digital
Bauform	Gewinde
Besonderheiten	Reflektor R 46 beigelegt
Schaltausgang	npn, 100 mA, NO/NC
Spannungsfall (max.)	2 V
Lichtquelle	LED
Farbe	Rot
Wellenlänge	660 nm
Modulation	getaktet
Fremdlichtsicherheit	3 kLx getaktetes Licht, 10 kLx Sonnenlicht
Reichweite	6.000 mm



207953
OR 18-1 FM 5700 N3
Reflexionslichtschranke

Technische Daten (typ.)

Reichweite bei Betrieb mit

+20°C, 24 V DC

- 3.000 mm (R 46)
- 5.700 mm (R 84)
- 6.000 mm (R 100x100)

Bezugsreflektor

R 46 (beigelegt)

Empfindlichkeitseinstellung

Potentiometer

Schaltfrequenz

1.000 Hz

Ansprechzeit

0,50 ms

Abfallzeit

0,50 ms

Umgebungstemperatur Betrieb

-25 ... +55 °C

Schutzart

IP 67

Anschluss

Kabel, 2,0 m

Weitere Informationen / Zubehör<https://www.di-soric.com/207953>