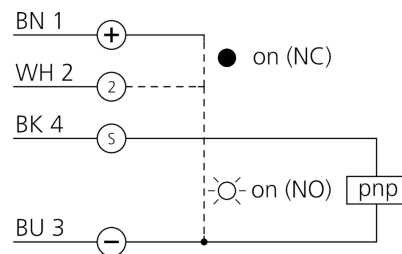
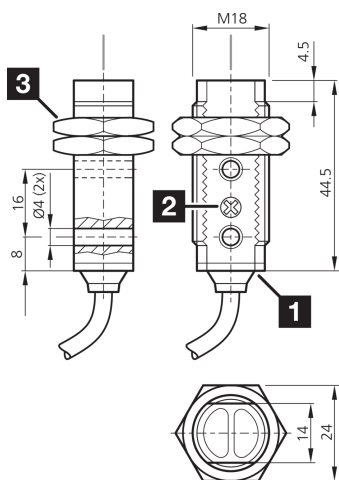




207956
OR 18-1 FK 5700 P3
Reflexionslichtschranke

- Universelle Befestigungsmöglichkeiten
- Geringe Einbautiefe
- Empfindlichkeit einstellbar
- LED Schaltzustandsanzeige
- Kunststoffgehäuse



1) Potentiometer
 2) LED

3) Schlüsselweite 24 mm

BK: schwarz

BN: braun

BU: blau

WH: weiß

Funktion



Technische Daten (typ.)		+20°C, 24 V DC
Betriebsspannung		10 ... 30 V DC
Leerlaufstrom (max.)		30 mA
Gewinde		M18 x 1
Gehäusematerial		Kunststoff (ABS)
Material		<ul style="list-style-type: none"> ■ PMMA (Fenster) ■ PVC (Kabel)
Schutzklasse		III, Betrieb an Schutzkleinspannung
Funktionsprinzip		Reflexionslichtschranke
Auswertung		digital
Bauform		Gewinde
Besonderheiten		Reflektor R 46 beigelegt
Schaltausgang		pnp, 100 mA, NO/NC
Spannungsfall (max.)		2 V
Lichtquelle		LED
Farbe		Rot
Wellenlänge		660 nm
Modulation		getaktet
Fremdlichtsicherheit		3 kLx getaktetes Licht, 10 kLx Sonnenlicht
Reichweite		6.000 mm

**207956****OR 18-1 FK 5700 P3****Reflexionslichtschranke****Technische Daten (typ.)**

Reichweite bei Betrieb mit

+20°C, 24 V DC

- 3.000 mm (R 46)
- 5.700 mm (R 84)
- 6.000 mm (R 100x100)

Bezugsreflektor

R 46 (beigelegt)

Empfindlichkeitseinstellung

Potentiometer

Schaltfrequenz

1.000 Hz

Ansprechzeit

0,50 ms

Abfallzeit

0,50 ms

Umgebungstemperatur Betrieb

-25 ... +55 °C

Schutzart

IP 67

Anschluss

Kabel, 2,0 m

Weitere Informationen / Zubehör<https://www.di-soric.com/207956>