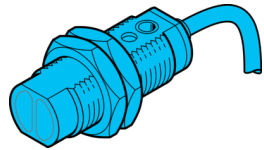


# OR 18-1 FK 5700 N3

Reflexionslichtschranke  
Retroreflective sensor  
Détecteur réflex



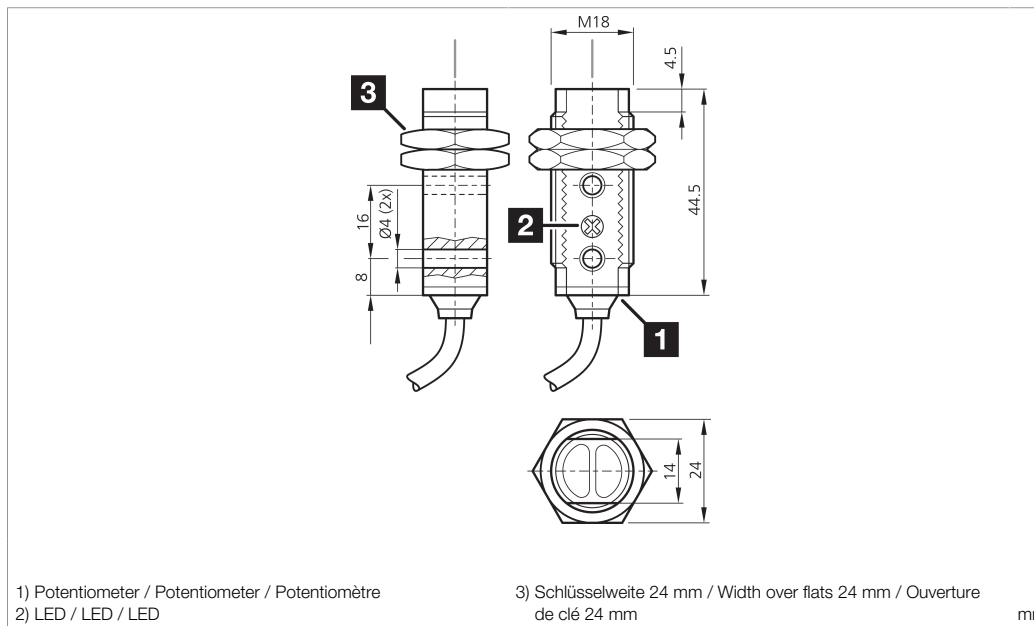
di-soric GmbH & Co. KG  
Steinbeisstraße 6  
DE-73660 Urbach  
Germany  
Tel: +49 (0) 7181/9879-0  
info@di-soric.de · www.di-soric.com

207957



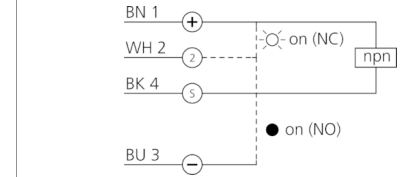
Stand 08.04.21, Änderungen vorbehalten  
As of 04/08/21, subject to change  
État 08.04.21, sous réserve de modifications

Funktion / Function / Fonction



1) Potentiometer / Potentiometer / Potentiomètre  
2) LED / LED / LED

3) Schlüsselweite 24 mm / Width over flats 24 mm / Ouverture de clé 24 mm mm



BK : schwarz / black / noir      BU : blau / blue / bleu  
BN : braun / brown / marron    WH : weiß / white / blanc

Technische Daten	Technical data	Caractéristiques techniques	+20°C, 24 V DC
Lichtfarbe	Light color	Couleur de lumière	Rot / 660 nm / red / 660 nm / Rouge / 660 nm
Reichweite	Range	Portée	6.000 mm
Bezugsreflektor	Referring reflector	Réflecteur de référence	R 46
Betriebsspannung	Service voltage	Tension de service	10 ... 30 V DC
Leerlaufstrom (max.)	No-load current (max.)	Courant de marche à vide (max.)	30 mA
Schaltausgang	Switching output	Sortie de commutation	npn, 100 mA, NO/NC
Umgebungstemperatur Betrieb	Ambient temperature during operation	Température ambiante de fonctionnement	-25 ... +55 °C
Schutzart	Protection type	Indice de protection	IP 67
Schutzklasse	Protection class	Classe de protection	III, Betrieb an Schutzkleinspannung / III, operation on protective low voltage / III, utilisation en très basse tension de sécurité

Sicherheitshinweise



### Allgemeiner Sicherheitshinweis

WARNUNG! Kein Sicherheitsbauteil gemäß 2006/42/EG und EN 61496-1/-2! Darf nicht zum Personenschutz eingesetzt werden! Nichtbeachtung kann zu Tod oder schwersten Verletzungen führen! Nur bestimmungsgemäß verwenden!

Safety instructions



### General safety notice

WARNING! Not a safety component pursuant to 2006/42/EG and EN 61496-1/-2! May not be used for personal protection! Non-compliance can lead to death or serious injuries! Only use as directed!

Consignes de sécurité

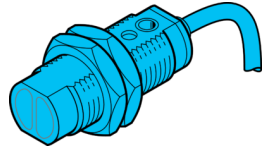


### Consigne de sécurité générale

AVERTISSEMENT ! Ce produit n'est pas un composant de sécurité au sens des réglementations 2006/42/CE et NF EN 61496-1/-2 ! Ne pas l'utiliser pour la protection des personnes ! Le non-respect de cette consigne peut entraîner la mort ou des blessures graves ! N'utiliser le produit que selon son utilisation conforme !

**OR 18-1 FK 5700 N3**

镜反射光电开关



di-soric GmbH & Co. KG  
 Steinbeisstraße 6  
 DE-73660 Urbach  
 Germany  
 Tel: +49 (0) 7181/9879-0  
 info@di-soric.de · www.di-soric.com

207957

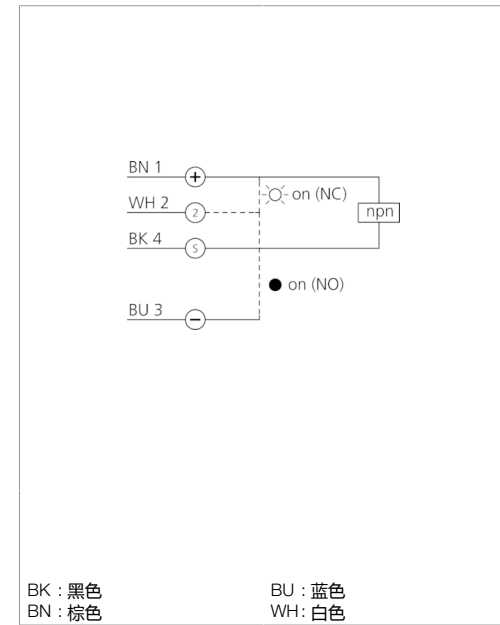
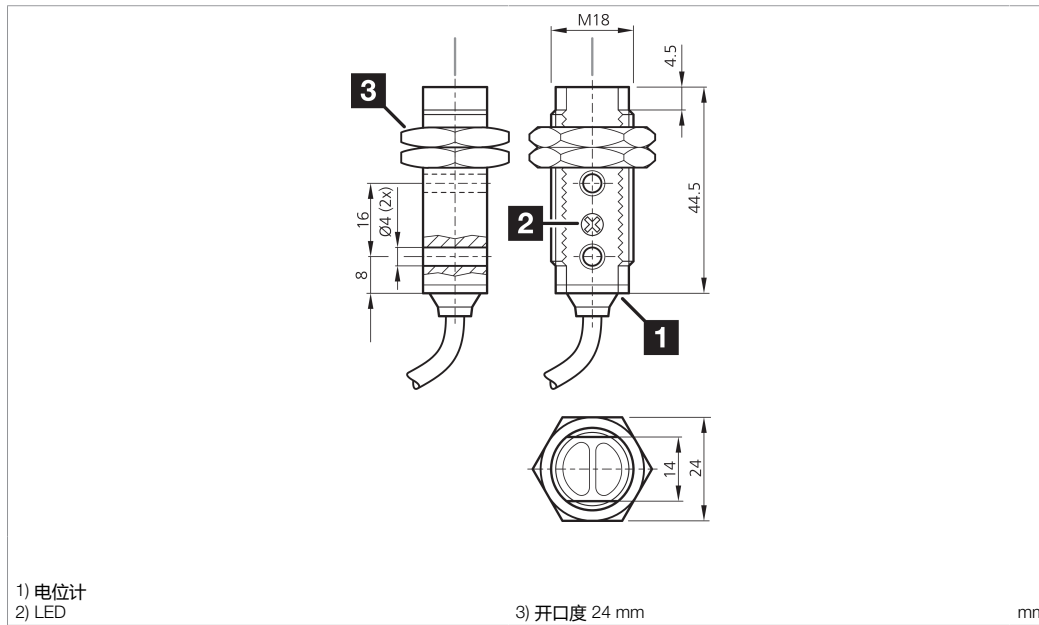


版本 21.04.08, 保留变更权

功能



CE



**技术数据**

光色	+20°C, 24 V DC
作用距离	红色 / 660 nm
基准反射镜	6.000 mm
工作电压	R 46
空载电流 (最大)	10 ... 30 V DC
开关输出端	30 mA
工作环境温度	npn, 100 mA, NO/NC
防护等级	-25 ... +55 °C
防护等级	IP 67
防护等级	III, 在安全特低电压下工作

**安全提示**



**一般安全提示**  
 警告！没有符合 2006/42/EU 和 EN 61496-1 /-2 标准的安全结构件！不得用于人身安全保护！不遵守规定会导致死亡或重伤危险！仅按规定使用！