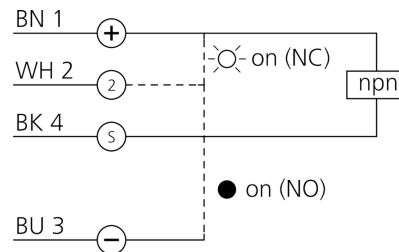
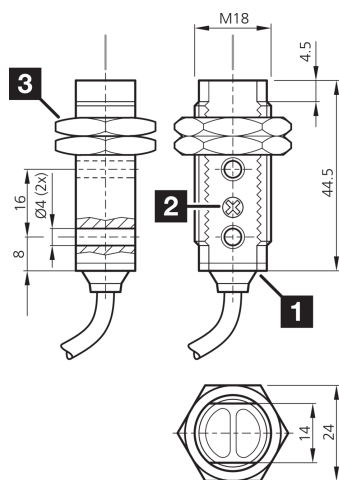




**207957**  
**OR 18-1 FK 5700 N3**  
**Reflexionslichtschranke**

- Universelle Befestigungsmöglichkeiten
- Geringe Einbautiefe
- Empfindlichkeit einstellbar
- LED Schaltzustandsanzeige
- Kunststoffgehäuse



1) Potentiometer  
 2) LED

3) Schlüsselweite 24 mm

BK: schwarz

BN: braun

BU: blau

WH: weiß

**Funktion**



**Technische Daten (typ.)**

**+20°C, 24 V DC**

Betriebsspannung	10 ... 30 V DC
Leerlaufstrom (max.)	30 mA
Gewinde	M18 x 1
Gehäusematerial	Kunststoff (ABS)
Material	<ul style="list-style-type: none"> <li>■ PMMA (Fenster)</li> <li>■ PVC (Kabel)</li> </ul>
Schutzklasse	III, Betrieb an Schutzkleinspannung
Funktionsprinzip	Reflexionslichtschranke
Auswertung	digital
Bauform	Gewinde
Besonderheiten	Reflektor R 46 beigelegt
Schaltausgang	npn, 100 mA, NO/NC
Spannungsfall (max.)	2 V
Lichtquelle	LED
Farbe	Rot
Wellenlänge	660 nm
Modulation	getaktet
Fremdlichtsicherheit	3 kLx getaktetes Licht, 10 kLx Sonnenlicht
Reichweite	6.000 mm

**207957****OR 18-1 FK 5700 N3****Reflexionslichtschranke****Technische Daten (typ.)**

Reichweite bei Betrieb mit

**+20°C, 24 V DC**

- 3.000 mm (R 46)
- 5.700 mm (R 84)
- 6.000 mm (R 100x100)

Bezugsreflektor

R 46 (beigelegt)

Empfindlichkeitseinstellung

Potentiometer

Schaltfrequenz

1.000 Hz

Ansprechzeit

0,50 ms

Abfallzeit

0,50 ms

Umgebungstemperatur Betrieb

-25 ... +55 °C

Schutzart

IP 67

Anschluss

Kabel, 2,0 m

**Weitere Informationen / Zubehör**<https://www.di-soric.com/207957>