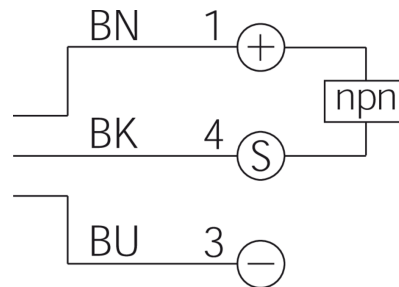
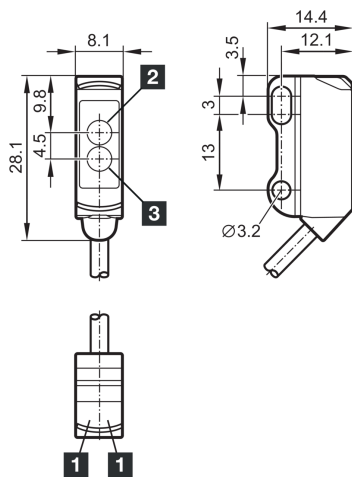




**212986**  
**OR21-NS-2C**  
**Reflexionslichtschranke**

- Miniatur Bauform
- Befestigungselement aus Metall
- Hohe Schaltfrequenz
- Hohe Reichweite



1) LED  
 2) Empfänger

3) Sender

BK: schwarz

BN: braun

BU: blau

**Funktion**



**Technische Daten (typ.)**

**+20°C, 24 V DC**

Betriebsspannung	10 ... 30 V DC
Leerlaufstrom (max.)	20 mA
Verpolschutz	ja
Gehäuseabmaße	28,1 x 8,1 x 14,4 mm
Gehäusematerial	Edelstahl / Kunststoff
Material	<ul style="list-style-type: none"> <li>■ Kunststoff (Fenster / Optik)</li> <li>■ PVC (Kabel)</li> </ul>
Gewicht	37 g
Schutzklasse	III, Betrieb an Schutzkleinspannung
Funktionsprinzip	Reflexionslichtschranke
Auswertung	digital
Bauform	Quader
Schaltausgang	npn, 100 mA, NO
Spannungsfall (max.)	2,5 V
Lichtquelle	LED
Farbe	Rot
Wellenlänge	633 nm
Modulation	getaktet
Lichtfleckgröße	Ø 120 mm (bei 1800 mm Abstand)
Reichweite	20 ... 1.800 mm



**212986**  
**OR21-NS-2C**  
**Reflexionslichtschranke**

<b>Technische Daten (typ.)</b>	<b>+20°C, 24 V DC</b>
Normmessplatte	200 x 200 mm (weiß)
Bezugsreflektor	R 19 x 54 mm
Empfindlichkeitseinstellung	keine Einstellelemente
Anzeige	LED grün - Betrieb, gelb - Schaltausgang
Schaltfrequenz	1.000 Hz
Umgebungstemperatur Betrieb	-25 ... +60 °C
Schutzart	IP 65 / IP 67
Anschluss	Kabel, 2,0 m
Anschluss sensorseitig	3-polig
<b>Weitere Informationen / Zubehör</b>	<b><a href="https://www.di-soric.com/212986">https://www.di-soric.com/212986</a></b>