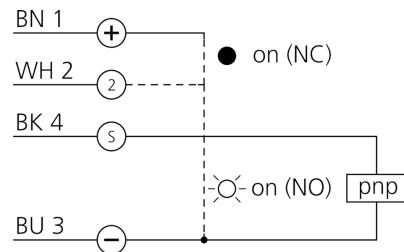
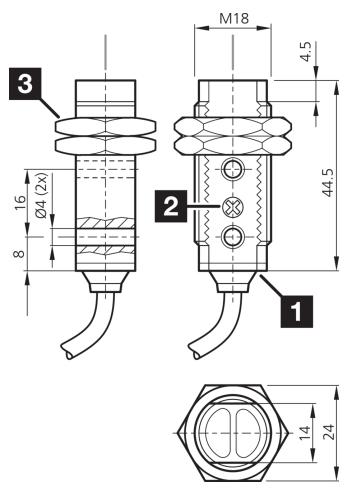




**207952**  
**OR 18-1 FM 5700 P3**  
**Détecteur réflex**

- Possibilités de montage universelles
- Faible profondeur de montage
- Sensibilité réglable
- LED d'indication du statut de commutation
- Boîtier métallique



1) Potentiomètre  
 2) LED

3) Ouverture de clé 24 mm

BK: noir

BN: marron

BU: bleu

WH: blanc

**Fonction**



**Caractéristiques techniques (type)**

**+20°C, 24 V DC**

Tension de service	10 ... 30 V DC
Courant de marche à vide (max.)	30 mA
Filetage	M18 x 1
Matériau du boîtier	Métal
Matériau	<ul style="list-style-type: none"> <li>■ PMMA (Fenêtre)</li> <li>■ PVC (Câble)</li> </ul>
Classe de protection	III, utilisation en très basse tension de sécurité
Principe de fonctionnement	Détecteur réflex
Évaluation	Numérique
Conception	Filetage
Particularités	Réflecteur R 46 inclus
Sortie de commutation	pnp, 100 mA, NO/NC
Chute de tension (max.)	2,0 V
Source de lumière	LED
Couleur	Rouge
Longueur d'onde	660 nm
Modulation	Modulée
Protection contre les lumières extérieures	3 kLx Lumière modulée, 10 kLx Lumière du soleil
Portée	6.000 mm



**207952**  
**OR 18-1 FM 5700 P3**  
**Détecteur réflex**

<b>Caractéristiques techniques (type)</b>	<b>+20°C, 24 V DC</b>
Portée en fonctionnement avec	<ul style="list-style-type: none"><li>■ 3.000 mm (R 46)</li><li>■ 5.700 mm (R 84)</li><li>■ 6.000 mm (R 100x100)</li></ul>
Réflecteur de référence	R 46 (Inclus)
Réglage de la sensibilité	Potentiomètre
Fréquence de commutation	1.000 Hz
Temps de réponse	0,50 ms
Temps de relâchement	0,50 ms
Température ambiante de fonctionnement	-25 ... +55 °C
Indice de protection	IP 67
Raccordement	Câble, 2,0 m
<b>Plus d'informations/d'accessoires</b>	<b><a href="https://www.di-soric.com/207952">https://www.di-soric.com/207952</a></b>