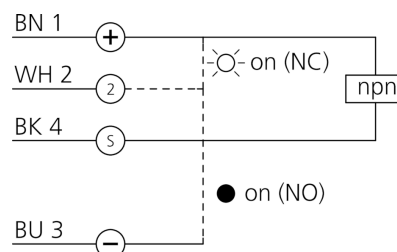
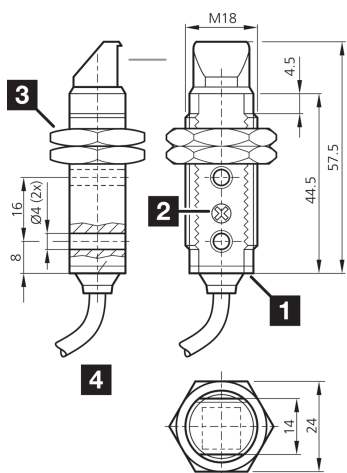




207955
OR 18-1 FMR 3600 N3
Détecteur réflex

- Angle optique
- Possibilités de montage universelles
- Faible profondeur de montage
- Sensibilité réglable
- LED d'indication du statut de commutation
- Boîtier métallique



- 1) Potentiomètre
 2) LED

- 3) Ouverture de clé 24 mm
 4) Sortie lumineuse latérale

BK: noir

BN: marron

BU: bleu

WH: blanc

Fonction



Caractéristiques techniques (type)

+20°C, 24 V DC

Tension de service	10 ... 30 V DC
Courant de marche à vide (max.)	30 mA
Filetage	M18 x 1
Matériau du boîtier	Métal
Matériau	<ul style="list-style-type: none"> ■ PMMA (Fenêtre) ■ PVC (Câble)
Classe de protection	III, utilisation en très basse tension de sécurité
Principe de fonctionnement	Détecteur réflex
Évaluation	Numérique
Conception	Filetage
Particularités	Réflecteur R 46 inclus
Sortie de commutation	npn, 100 mA, NO/NC
Chute de tension (max.)	2,0 V
Source de lumière	LED
Couleur	Rouge
Longueur d'onde	660 nm
Modulation	Modulée
Protection contre les lumières extérieures	3 kLx Lumière modulée, 10 kLx Lumière du soleil
Portée	4.000 mm



207955
OR 18-1 FMR 3600 N3
Détecteur réflex

Caractéristiques techniques (type)	+20°C, 24 V DC
Portée en fonctionnement avec	<ul style="list-style-type: none">■ 2.000 mm (R 46)■ 3.600 mm (R 84)■ 4.000 mm (R 100x100)
Réflecteur de référence	R 46 (Inclus)
Réglage de la sensibilité	Potentiomètre
Fréquence de commutation	1.000 Hz
Temps de réponse	0,50 ms
Temps de relâchement	0,50 ms
Température ambiante de fonctionnement	-25 ... +55 °C
Indice de protection	IP 67
Raccordement	Câble, 2,0 m
Plus d'informations/d'accessoires	https://www.di-soric.com/207955