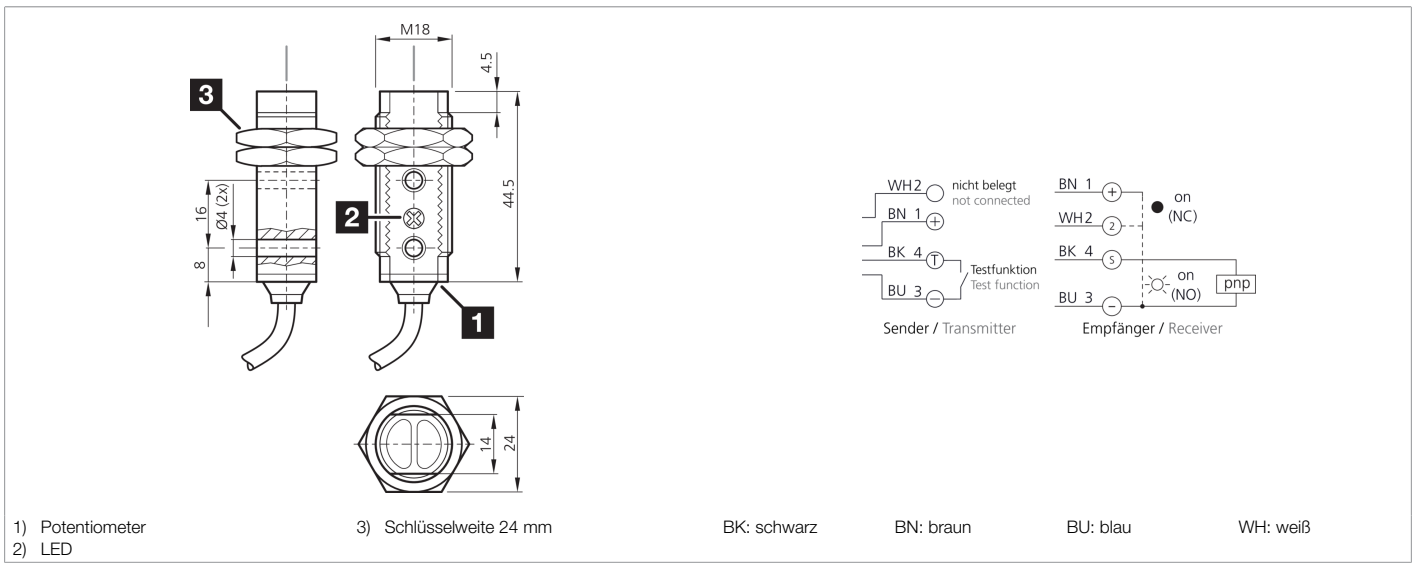




207912
OES 18 FM 10000 P3
Einweglichtschränke, Sender / Empfänger

- Universelle Befestigungsmöglichkeiten
- Geringe Einbautiefe
- Empfindlichkeit einstellbar
- LED Schaltzustandsanzeige
- Metallgehäuse



Funktion										

Technische Daten (typ.)		+20°C, 24 V DC	
Betriebsspannung		10 ... 30 V DC	
Leerlaufstrom (max.)		30 mA	
Gewinde		M18 x 1	
Gehäusematerial		Metall	
Material		<ul style="list-style-type: none"> ■ PMMA (Fenster) ■ PVC (Kabel) 	
Schutzklasse		III, Betrieb an Schutzkleinspannung	
Funktionsprinzip		Einwegschränke	
Auswertung		digital	
Bauform		Gewinde	
Bestehend aus		Sender und Empfänger	
Schaltausgang		pnp, 100 mA, NO/NC	
Lichtquelle		LED	
Farbe		Infrarot	
Wellenlänge		880 nm	
Modulation		getaktet	
Fremdlichtsicherheit		3 kLx getaktetes Licht, 10 kLx Sonnenlicht	
Reichweite		0 ... 10.000 mm	
Empfindlichkeitseinstellung		Potentiometer	



207912

OES 18 FM 10000 P3

Einweglichtschranke, Sender / Empfänger

Technische Daten (typ.)

+20°C, 24 V DC

Schaltfrequenz

333 Hz

Ansprechzeit

1,5 ms

Abfallzeit

1,5 ms

Umgebungstemperatur Betrieb

-25 ... +55 °C

Schutzart

IP 67

Anschluss

Kabel, 2,0 m

Weitere Informationen / Zubehör

<https://www.di-soric.com/207912>