

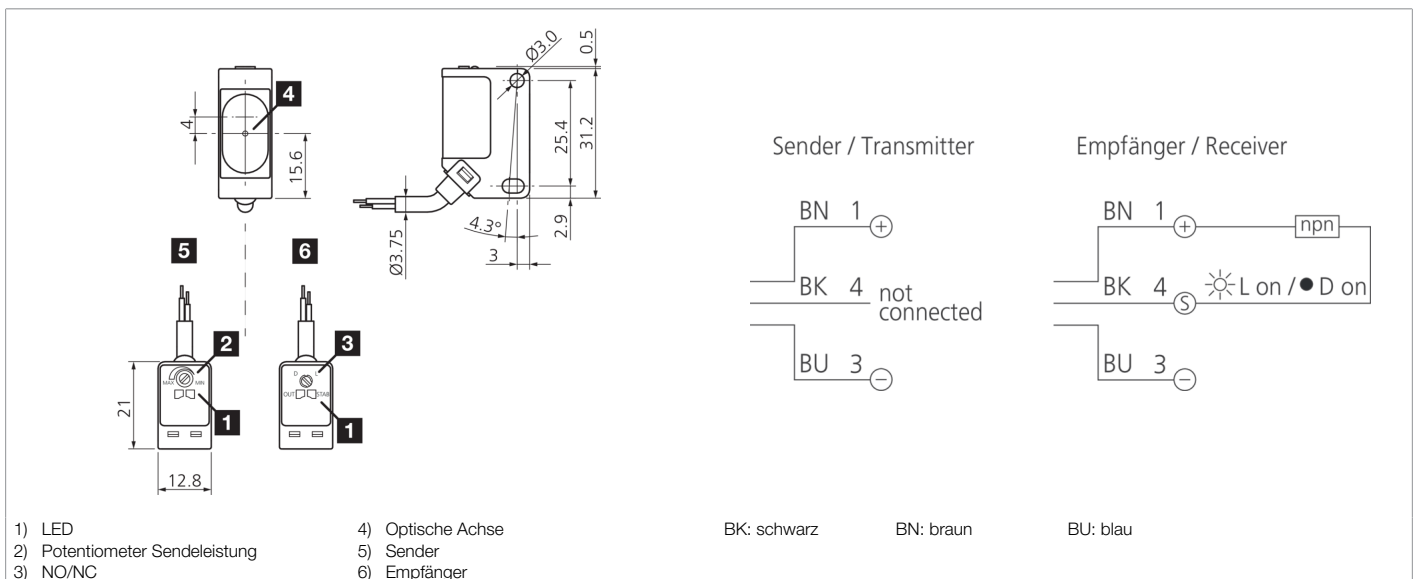
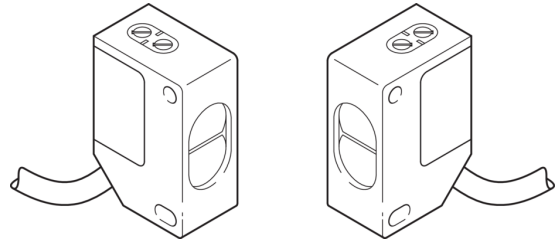


209271

OES 31 K 20000 N3-3

Einweglichtschranke, Sender / Empfänger

- Set besteht aus Sender und Empfänger
- Hohe Reichweite
- Kompakte Bauform
- Rotlicht
- Empfindlichkeit einstellbar
- Hell-/Dunkelschaltung umschaltbar
- Vollvergossene Elektronik, vibrationsfest
- Genormter Lochabstand 25,4 mm



Funktion												

Technische Daten (typ.)	+20°C, 24 V DC
Betriebsspannung	10 ... 30 V DC
Leerlaufstrom (max.)	35 mA
Isolationsspannungsfestigkeit	1.000 V
Gehäuseabmaße	31,2 x 21 x 12,8 mm
Gehäusematerial	Kunststoff (PA, 6.6)
Material	PMMA (Fenster)
Schutzklasse	III, Betrieb an Schutzkleinspannung
Funktionsprinzip	Einwegschranke
Auswertung	digital
Bauform	Quader
Bestehend aus	Sender
Schaltausgang	npn, 100 mA, NO/NC, umschaltbar (Empfänger)
Spannungsfall (max.)	2 V
Lichtquelle	LED
Farbe	Rot
Wellenlänge	630 nm
Modulation	getaktet
Fremdlichtsicherheit	3 kLx Halogenlicht, 10 kLx Sonnenlicht
Reichweite	0 ... 20.000 mm



209271

OES 31 K 20000 N3-3

Einweglichtschranke, Sender / Empfänger

Technische Daten (typ.)	+20°C, 24 V DC
Schalthyserese (max.)	10 %
Empfindlichkeitseinstellung	Potentiometer
Schaltfrequenz	2.000 Hz
Ansprechzeit	0,25 ms
Abfallzeit	0,25 ms
Umgebungstemperatur Betrieb	-25 ... +70 °C
Temperaturdrift	20 mm/K
Schutzart	IP 67
Anschluss	Kabel, 2,0 m, 3-polig (offenes Ende)
Weitere Informationen / Zubehör	https://www.di-soric.com/209271