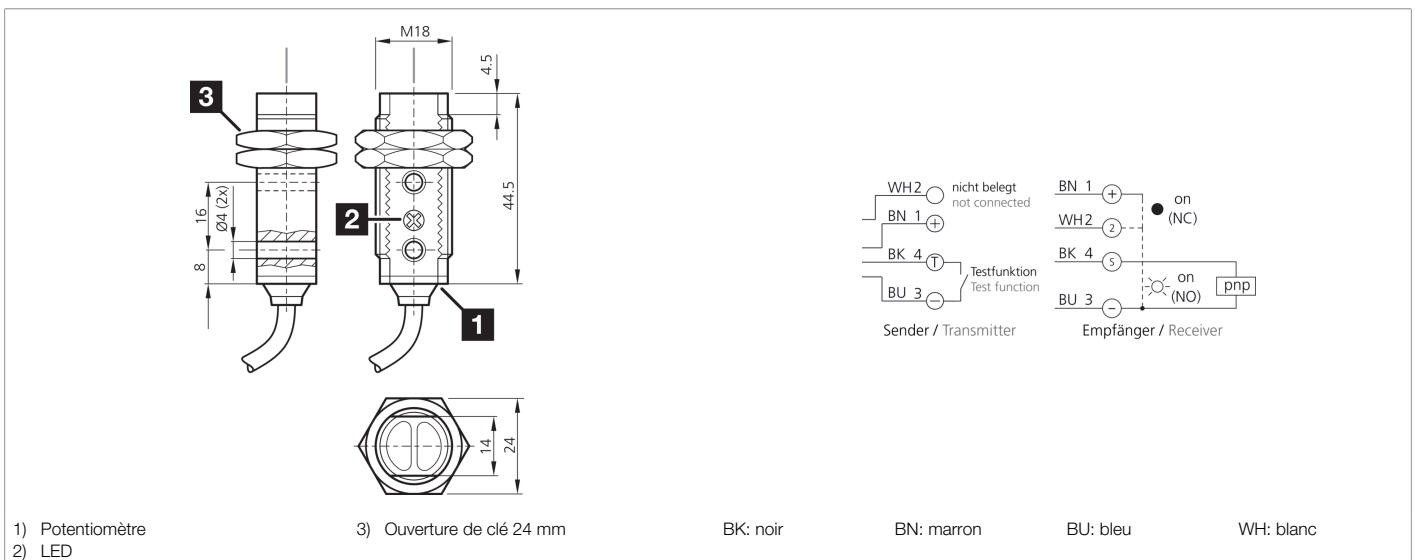




207912
OES 18 FM 10000 P3
Détecteur par barrage, émetteur / récepteur

- Possibilités de montage universelles
- Faible profondeur de montage
- Sensibilité réglable
- LED d'indication du statut de commutation
- Boîtier métallique



Fonction										

Caractéristiques techniques (type)	+20°C, 24 V DC
Tension de service	10 ... 30 V DC
Courant de marche à vide (max.)	30 mA
Filetage	M18 x 1
Matériau du boîtier	Métal
Matériau	<ul style="list-style-type: none"> ■ PMMA (Fenêtre) ■ PVC (Câble)
Classe de protection	III, utilisation en très basse tension de sécurité
Principe de fonctionnement	Détecteur par barrage
Évaluation	Numérique
Conception	Filetage
Comprenant	Émetteur et récepteur
Sortie de commutation	pnp, 100 mA, NO/NC
Source de lumière	LED
Couleur	Infrarouge
Longueur d'onde	880 nm
Modulation	Modulée
Protection contre les lumières extérieures	3 kLx Lumière modulée, 10 kLx Lumière du soleil
Portée	0 ... 10.000 mm
Réglage de la sensibilité	Potentiomètre



207912

OES 18 FM 10000 P3

Détecteur par barrage, émetteur / récepteur

Caractéristiques techniques (type)	+20°C, 24 V DC
Fréquence de commutation	333 Hz
Temps de réponse	1,5 ms
Temps de relâchement	1,5 ms
Température ambiante de fonctionnement	-25 ... +55 °C
Indice de protection	IP 67
Raccordement	Câble, 2,0 m
Plus d'informations/d'accessoires	https://www.di-soric.com/207912