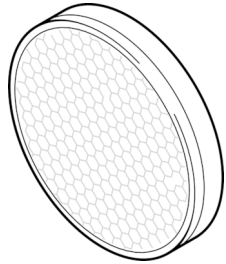


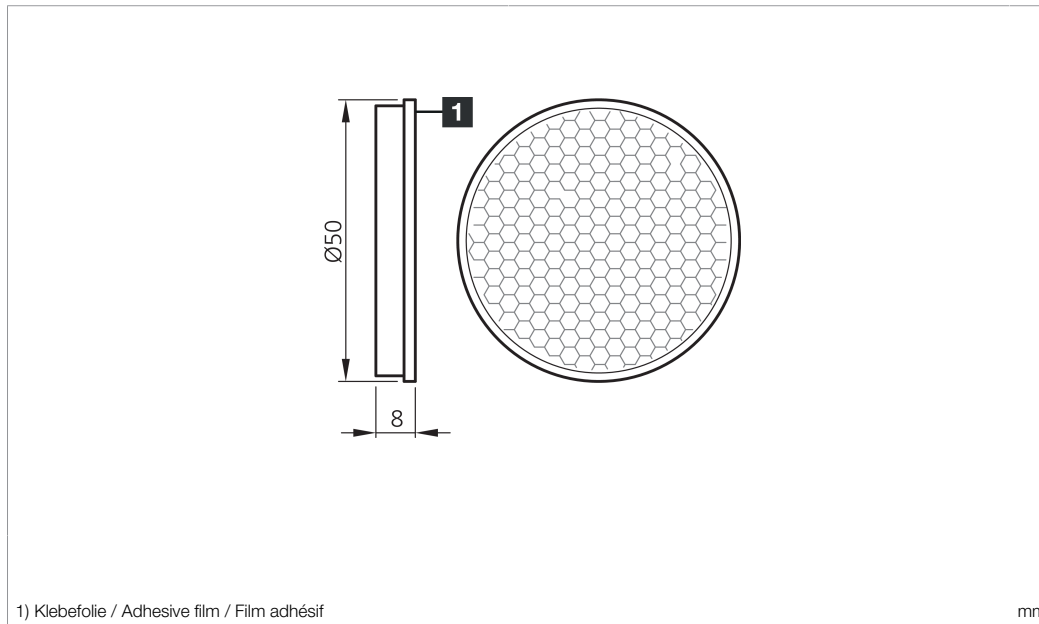
R 50

Reflektor
Reflector
Réflecteur



di-soric GmbH & Co. KG
Steinbeisstraße 6
DE-73660 Urbach
Germany
Tel: +49 (0) 7181/9879-0
info@di-soric.de · www.di-soric.com

201610



1) Klebefolie / Adhesive film / Film adhésif

mm

Stand 08.04.21, Änderungen vorbehalten
As of 04/08/21, subject to change
État 08.04.21, sous réserve de modifications

Funktion / Function / Fonction



Sicherheitshinweise



Allgemeiner Sicherheitshinweis

WARNUNG! Kein Sicherheitsbauteil gemäß 2006/42/EG und EN 61496-1 /-2! Darf nicht zum Personenschutz eingesetzt werden! Nichtbeachtung kann zu Tod oder schwersten Verletzungen führen! Nur bestimmungsgemäß verwenden!

Safety instructions



General safety notice

WARNING! Not a safety component pursuant to 2006/42/EG and EN 61496-1/-2! May not be used for personal protection! Non-compliance can lead to death or serious injuries! Only use as directed!

Consignes de sécurité



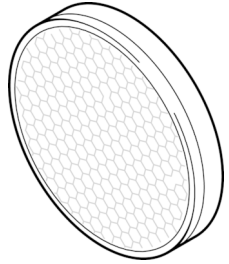
Consigne de sécurité générale

AVERTISSEMENT ! Ce produit n'est pas un composant de sécurité au sens des réglementations 2006/42/CE et NF EN 61496-1/-2 ! Ne pas l'utiliser pour la protection des personnes ! Le non-respect de cette consigne peut entraîner la mort ou des blessures graves ! N'utiliser le produit que selon son utilisation conforme !

| Technische Daten | Technical data | Caractéristiques techniques | +20°C |
|-----------------------------|--------------------------------------|--|---|
| Lichtfarbe | Light color | Couleur de lumière | Infrarot und Rot / Infrared and red / Infrarouge et rouge |
| Sendelichtquelle | Transmitter light source | Source lumineuse émetteur | LED |
| Gehäusematerial | Housing material | Matériau du boîtier | Kunststoff / Plastic / Plastique |
| Größe | Size | Dimensions | Ø 50 mm |
| Umgebungstemperatur Betrieb | Ambient temperature during operation | Température ambiante de fonctionnement | -20 ... +60 °C |

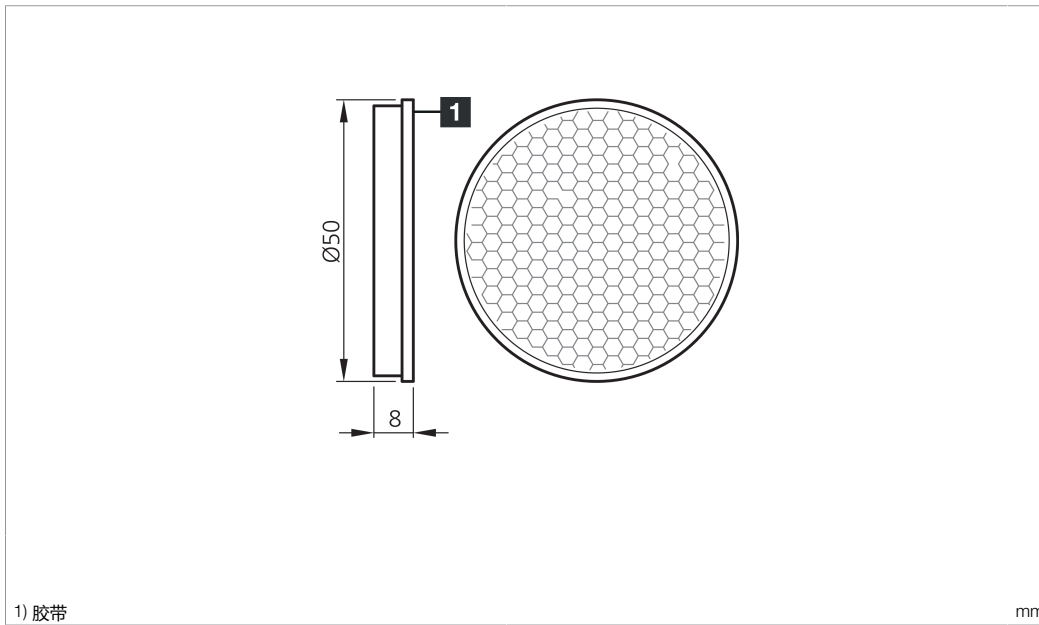
R 50

反射镜



di-soric GmbH & Co. KG
 Steinbeisstraße 6
 DE-73660 Urbach
 Germany
 Tel: +49 (0) 7181/9879-0
 info@di-soric.de · www.di-soric.com

201610



1) 胶带

mm

技术数据

光色

发射光源

外壳材料

尺寸

工作环境温度

+20°C

红外和红光

LED

塑料

Ø 50 mm

-20 ... +60 °C

版本 21.04.08, 保留变更权

功能



安全提示



一般安全提示

警告！没有符合 2006/42/EU 和 EN 61496-1 /-2 标准的安全结构件！不得用于人身安全保护！不遵守规定会导致死亡或重伤危险！仅按规定使用！