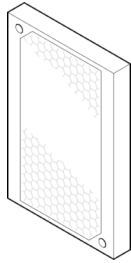


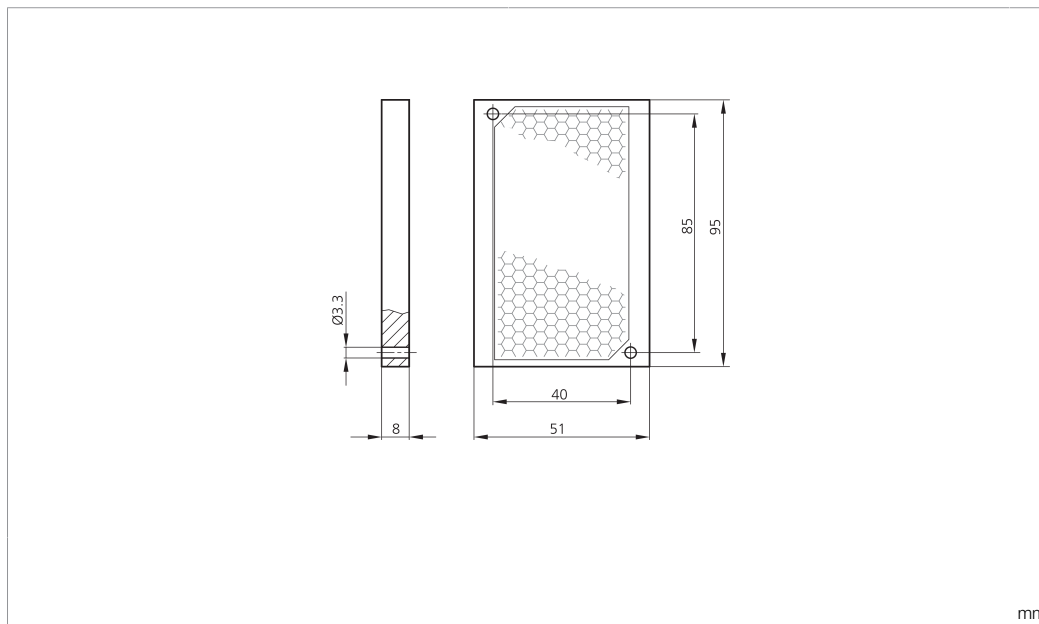
R 51X94/500°

Reflektor
Reflector
Réflecteur



di-soric GmbH & Co. KG
Steinbeisstraße 6
DE-73660 Urbach
Germany
Tel: +49 (0) 7181/9879-0
info@di-soric.de · www.di-soric.com

202651



mm

Stand 08.04.21, Änderungen vorbehalten
As of 04/08/21, subject to change
État 08.04.21, sous réserve de modifications

| Funktion / Function / Fonction |
|--------------------------------|
| |
| |

| Technische Daten | Technical data | Caractéristiques techniques | +20°C |
|-----------------------------|--------------------------------------|--|---|
| Lichtfarbe | Light color | Couleur de lumière | Infrarot und Rot / Infrared and red / Infrarouge et rouge |
| Sendelichtquelle | Transmitter light source | Source lumineuse émetteur | LED |
| Gehäusematerial | Housing material | Matériau du boîtier | Kunststoff / Plastic / Plastique |
| Umgebungstemperatur Betrieb | Ambient temperature during operation | Température ambiante de fonctionnement | +500 °C |

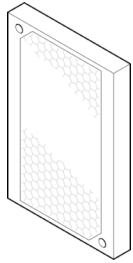
| Sicherheitshinweise |
|---|
| Allgemeiner Sicherheitshinweis WARNUNG! Kein Sicherheitsbauteil gemäß 2006/42/EG und EN 61496-1 /-2! Darf nicht zum Personenschutz eingesetzt werden! Nichtbeachtung kann zu Tod oder schwersten Verletzungen führen! Nur bestimmungsgemäß verwenden! |

| Safety instructions |
|--|
| General safety notice WARNING! Not a safety component pursuant to 2006/42/EG and EN 61496-1/-2! May not be used for personal protection! Non-compliance can lead to death or serious injuries! Only use as directed! |

| Consignes de sécurité |
|--|
| Consigne de sécurité générale AVERTISSEMENT ! Ce produit n'est pas un composant de sécurité au sens des réglementations 2006/42/CE et NF EN 61496-1/-2 ! Ne pas l'utiliser pour la protection des personnes ! Le non-respect de cette consigne peut entraîner la mort ou des blessures graves ! N'utiliser le produit que selon son utilisation conforme ! |

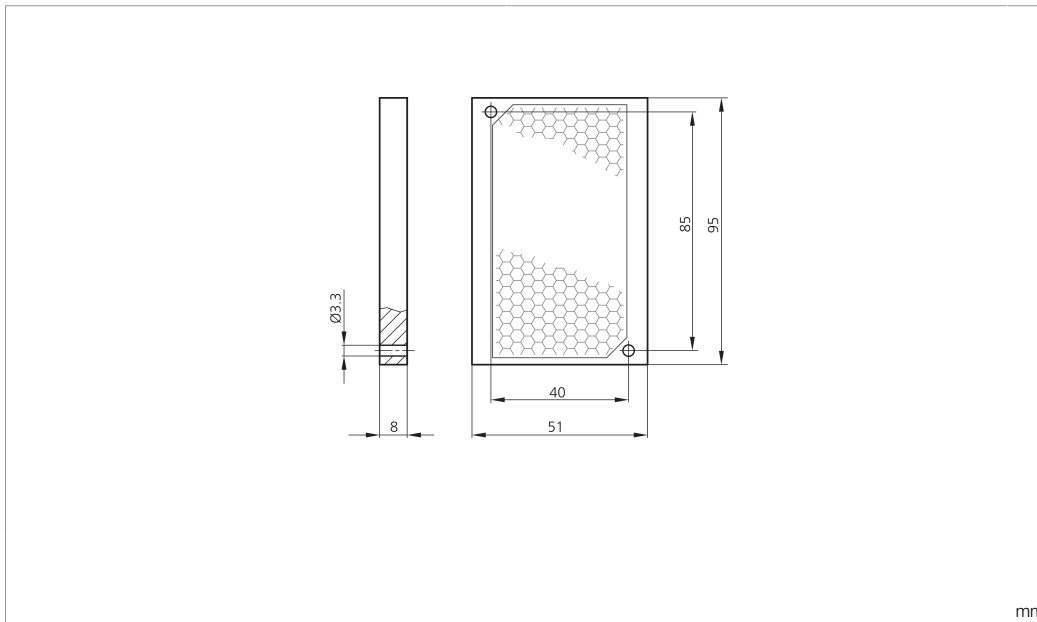
R 51X94/500°

反射镜



di-soric GmbH & Co. KG
 Steinbeisstraße 6
 DE-73660 Urbach
 Germany
 Tel: +49 (0) 7181/9879-0
 info@di-soric.de · www.di-soric.com

202651



mm

| | |
|-------------|--------------|
| 技术数据 | +20°C |
| 光色 | 红外和红光 |
| 发射光源 | LED |
| 外壳材料 | 塑料 |
| 工作环境温度 | +500 °C |

版本 21.04.08, 保留变更权

功能



安全提示



一般安全提示

警告！没有符合 2006/42/EU 和 EN 61496-1 /-2 标准的安全结构件！不得用于人身安全保护！不遵守规定会导致死亡或重伤危险！仅按规定使用！