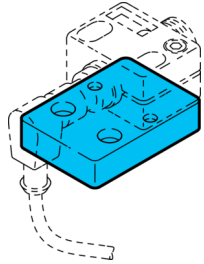


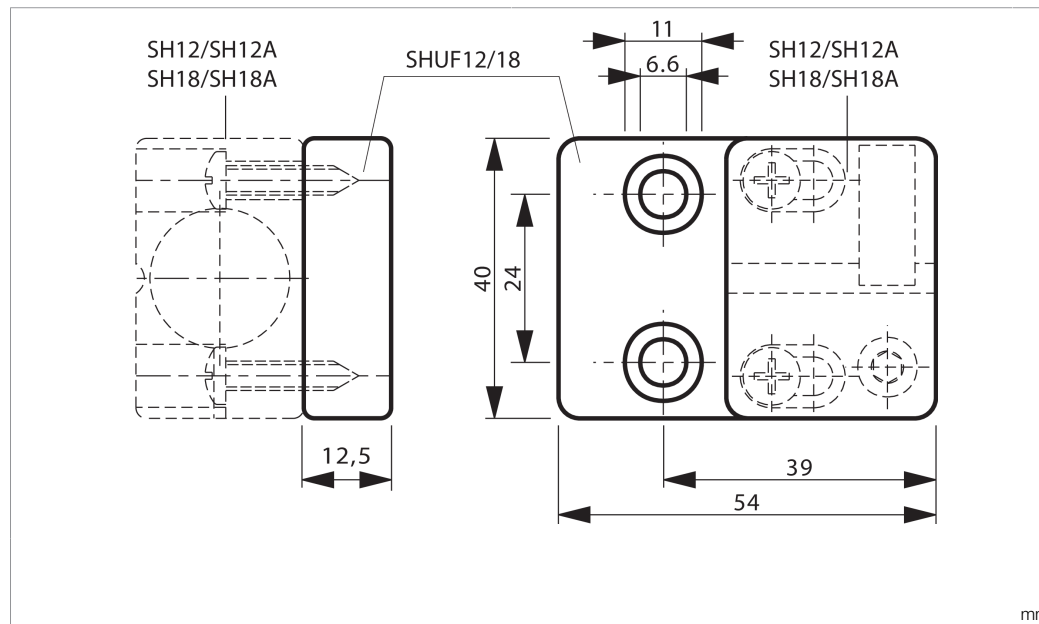
SHUF 12/18

Unterteil für Sensorhalter
Bottom part for sensor holder
Embase pour support de détecteur



di-soric GmbH & Co. KG
Steinbeisstraße 6
DE-73660 Urbach
Germany
Tel: +49 (0) 7181/9879-0
info@di-soric.de · www.di-soric.com

201633

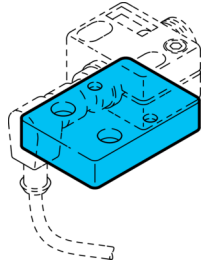


Technische Daten	Technical data	Caractéristiques techniques	+20°C, 24 V DC
Geeignet für	To be used for	Convient pour	Sensorhalter / Sensor holder / Support de détecteur
Lochabstand	Hole spacing	Espacement des trous	24 mm
Größe	Size	Dimensions	54 x 40 x 12,5 mm
Klemmdurchmesser G	Clamping diameter G	Diamètre de serrage G	24 mm
Material	Material	Matériau	Kunststoff (6 GK) / Plastic (6 GK) / Plastique (6 GK)
Lieferumfang	Scope of delivery	Contenu de la livraison	Sensorhalter / Sensor holder / Support de détecteur

Stand 18.08.21, Änderungen vorbehalten
As of 08/18/21, subject to change
État 18.08.21, sous réserve de modifications

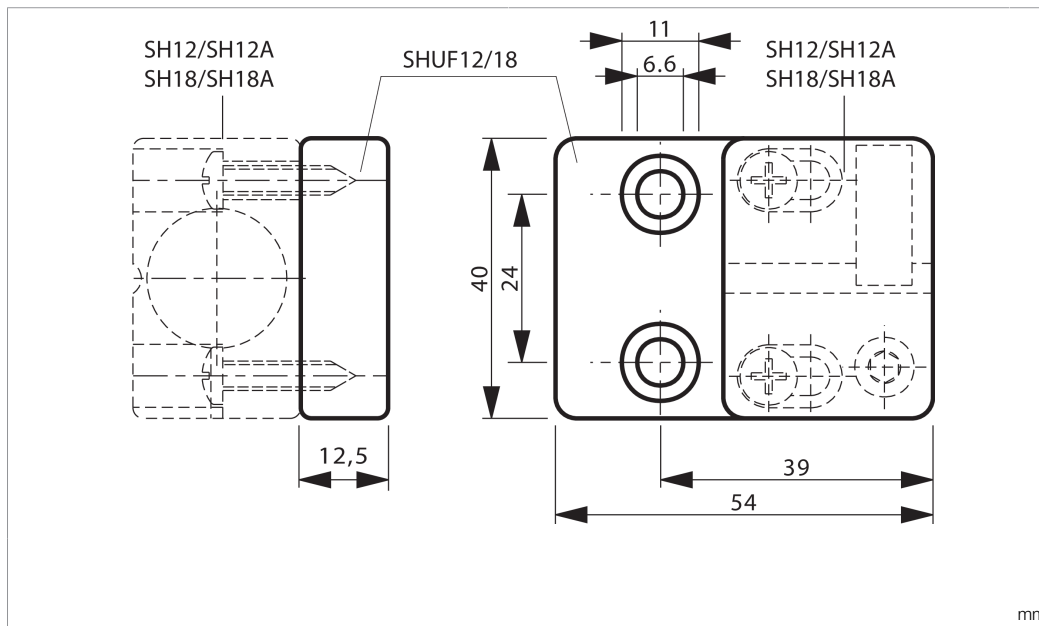
SHUF 12/18

用于传感器支座的下半部分



di-soric GmbH & Co. KG
 Steinbeisstraße 6
 DE-73660 Urbach
 Germany
 Tel: +49 (0) 7181/9879-0
 info@di-soric.de · www.di-soric.com

201633



mm

技术数据	+20°C, 24 V DC
适合用于	传感器支座
孔距	24 mm
尺寸	54 x 40 x 12,5 mm
夹紧直径 G	24 mm
材料	塑料 (6 GK)
供货范围	传感器支座

版本 21.08.18, 保留变更权