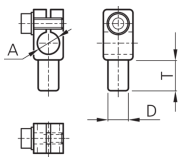
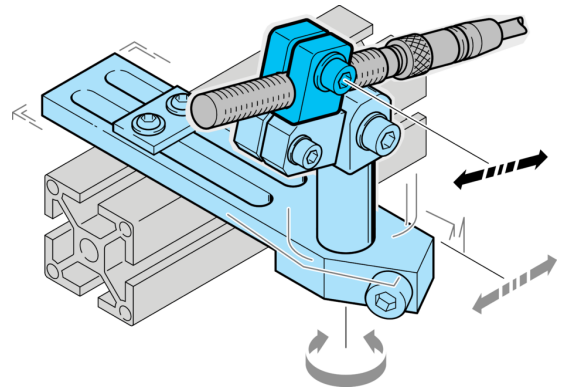




**203917**  
**SH-12-10**  
**Sensorhalter**

- Universelle Montage
- Stufenlose Justierung
- Robuste Bauweise
- Vielseitiges Haltesystem mit hoher Flexibilität



A	D	T	
4	10	16	SH-4-10
5	10	16	SH-5-10
6,5	10	16	SH-6.5-10
8	10	16	SH-8-10
12	10	16	SH-12-10
18	14	20	SH-18-14
30	20	26	SH-30-20

**Technische Daten (typ.)**

**+20°C, 24 V DC**

Durchmesser	A: 12 mm
Abstandsmaß	D: 10 mm
Gehäusematerial	Kunststoff (PA)
Komponente	Sensorhalter
Geeignet für	Klemmbolzen 10 mm
Produktserie	Z-UBT-KL-PH Produkthalterung

**Weitere Informationen / Zubehör**

<https://www.di-soric.com/203917>