

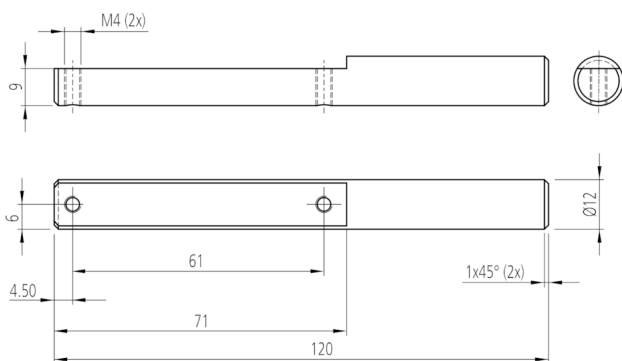
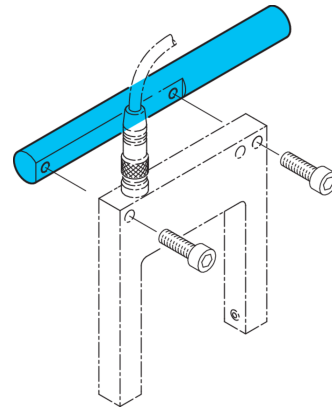


208257

HS-PH-12-120-A

Support du produit

- Système de maintien polyvalent et très flexible
- Montage universel
- Réglage en continu
- Conception robuste



#### Caractéristiques techniques (type)

Dimension

Matériau du boîtier

Composants

Convient pour

Gamme de produits

**+20°C, 24 V DC**

Ø 12 mm (Diam. tourillon de montage/alésage)

Aluminium

Support du produit

Fourches optiques OGUxx 05x ...

Support de système HS

#### Plus d'informations/d'accessoires

<https://www.di-soric.com/208257>