

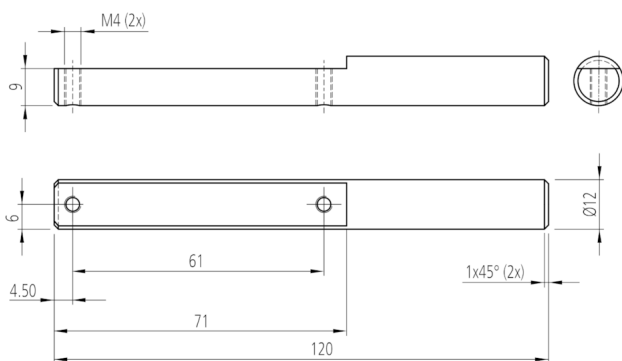
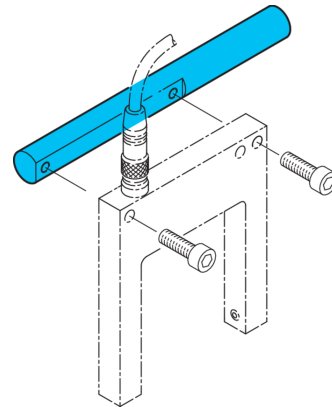


209478

HS-PH-12-120-V

Support du produit

- Système de maintien polyvalent et très flexible
- Montage universel
- Réglage en continu
- Conception robuste



Caractéristiques techniques (type)

Dimension

Matériau du boîtier

Composants

Convient pour

Gamme de produits

+20°C, 24 V DC

Ø 12 mm (Diam. tourillon de montage/alésage)

Acier inoxydable

Support du produit

Fourches optiques OGUxx 05x ...

Support de système HS

Plus d'informations/d'accessoires

<https://www.di-soric.com/209478>