

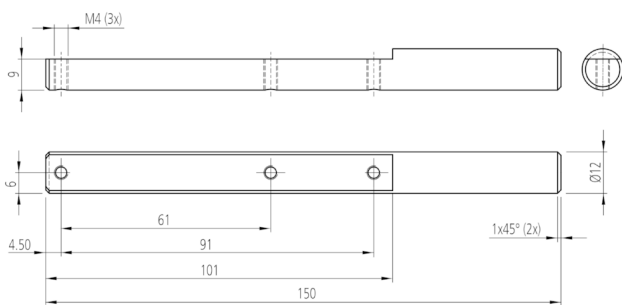
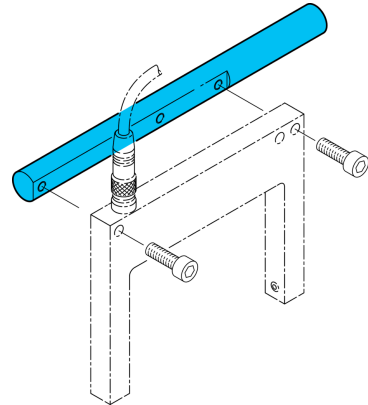


209479

HS-PH-12-150-V

Support du produit

- Système de maintien polyvalent et très flexible
- Montage universel
- Réglage en continu
- Conception robuste



Caractéristiques techniques (type)

Dimension	Ø 12 mm (Diam. tourillon de montage/alésage)
Matériau du boîtier	Acier inoxydable
Composants	Support du produit
Convient pour	Fourches optiques OGUxx 08x ...
Gamme de produits	Support de système HS

Plus d'informations/d'accessoires

<https://www.di-soric.com/209479>