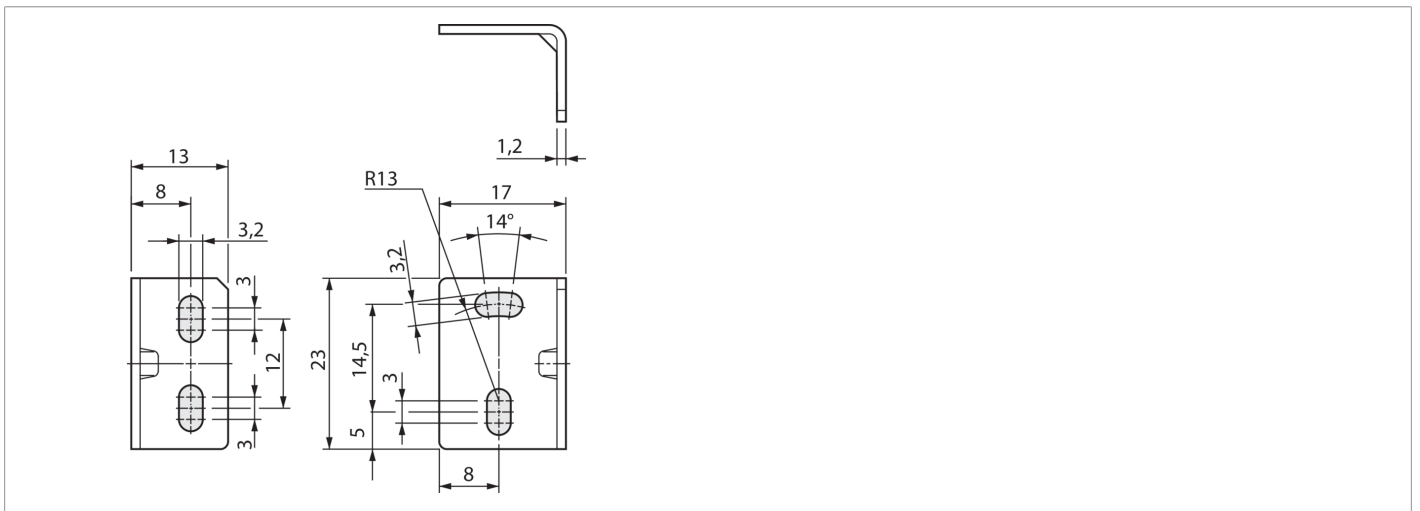
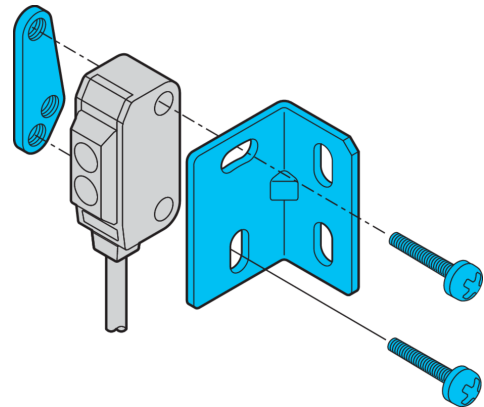




200025
BW 22/22
Befestigungswinkel

- Justierbar
- Robuste Bauweise



Technische Daten (typ.)

Lochabstand	13 / 16 mm
Befestigung	Bohrung / Langloch
Befestigungsdurchmesser	Ø 3,2 mm
Gehäusematerial	Edelstahl (V2A 1.4301 / AISI 304)
Komponente	Befestigungswinkel
Geeignet für	Geräteserie O-20 Miniatur
Lieferumfang	Befestigungswinkel, Befestigungsmaterial

Weitere Informationen / Zubehör

<https://www.di-soric.com/200025>