

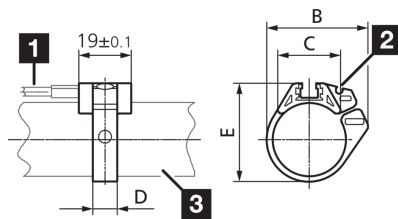
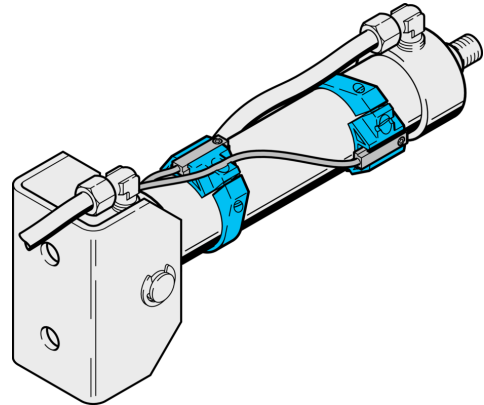


202781

MZ-S-16/6.5

Collier de détecteur

- Montage fiable des détecteurs pour vérins sur les vérins ronds
- Force de serrage élevée
- Boîtier robuste
- Montage rapide et simple des capteurs



1) Détecteur

2) Rainure de guidage pour câble de raccordement

3) Vérin rond

Caractéristiques techniques (type)

Montage	Aux vérins ronds
Mesure de distance	B: 26,1 mm
Mesure de distance	C: 17,1 mm
Mesure de distance	D: 7 mm
Mesure de distance	E: 25,7 mm
Matériau du boîtier	Aluminium
Matériau	POM (Anneau)
Composants	Collier de détecteur
Convient pour	Détecteurs pour vérins avec rainure en T
Application	Ø vérin 16 mm
Contenu de la livraison	Support de détecteur, Matériel de fixation

Plus d'informations/d'accessoires

<https://www.di-soric.com/202781>