

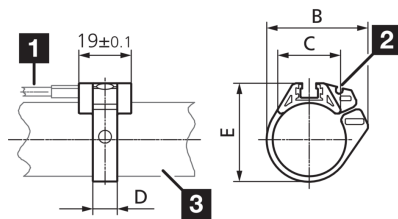
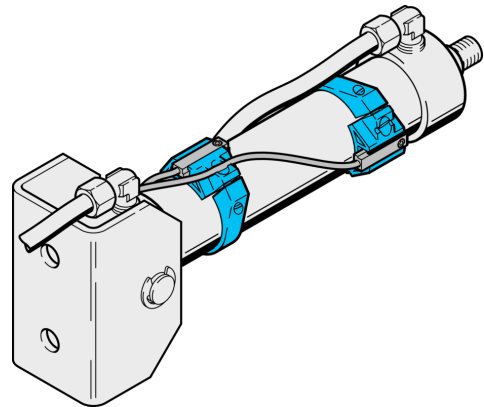


202782

MZ-S-20/6.5

Collier de détecteur

- Montage fiable des détecteurs pour vérins sur les vérins ronds
- Force de serrage élevée
- Boîtier robuste
- Montage rapide et simple des capteurs



1) Détecteur

2) Rainure de guidage pour câble de raccordement

3) Vérin rond

#### Caractéristiques techniques (type)

|                         |  |
|-------------------------|--|
| Montage                 | Aux vérins ronds                           |
| Mesure de distance      | B: 33,2 mm                                 |
| Mesure de distance      | C: 20,8 mm                                 |
| Mesure de distance      | D: 9 mm                                    |
| Mesure de distance      | E: 30,4 mm                                 |
| Matériau du boîtier     | Aluminium                                  |
| Matériau                | POM (Anneau)                               |
| Composants              | Collier de détecteur                       |
| Convient pour           | Détecteurs pour vérins avec rainure en T   |
| Application             | Ø vérin 20 mm                              |
| Contenu de la livraison | Support de détecteur, Matériel de fixation |

#### Plus d'informations/d'accessoires

<https://www.di-soric.com/202782>