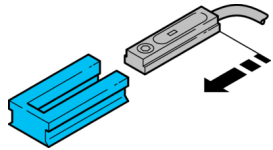
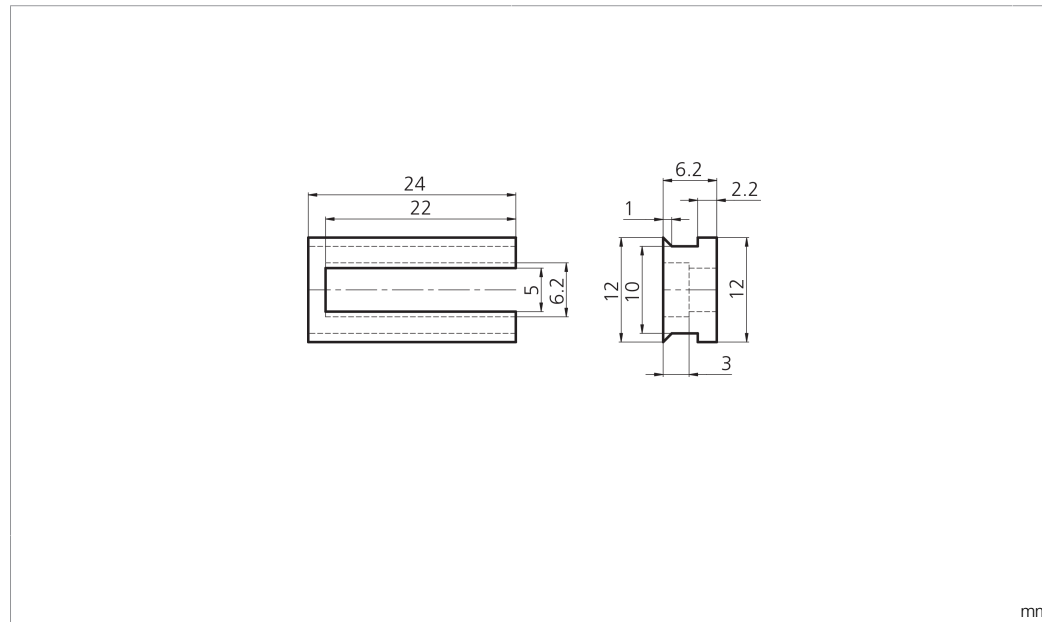


MZ-A-12/6.5

Sensoradapter
 Sensor adapter
 Adaptateur de détecteur



di-soric GmbH & Co. KG
 Steinbeisstraße 6
 DE-73660 Urbach
 Germany
 Tel: +49 (0) 7181/9879-0
 info@di-soric.de · www.di-soric.com



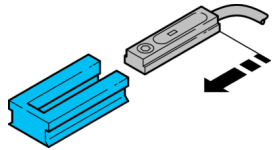
Technische Daten	Technical data	Caractéristiques techniques	+20°C, 24 V DC
Komponente	Component	Composants	Sensoradapter / Sensor adapter / Adaptateur de détecteur
Montage	Assembly	Montage	an Schwalbenschwanzzylinder / to dovetail cylinder / Au vérin à queue d'aronde
Geeignet für	To be used for	Convient pour	Zylindersensoren mit T-Nut / Cylinder sensors with T-groove / Détecteurs pour vérins avec rainure en T
Material	Material	Matériau	Aluminium / Aluminum / Aluminium
Lieferumfang	Scope of delivery	Contenu de la livraison	Adapter / Adapter / Adaptateur

Stand 18.09.21, Änderungen vorbehalten
 As of 09/18/21, subject to change
 État 18.09.21, sous réserve de modifications

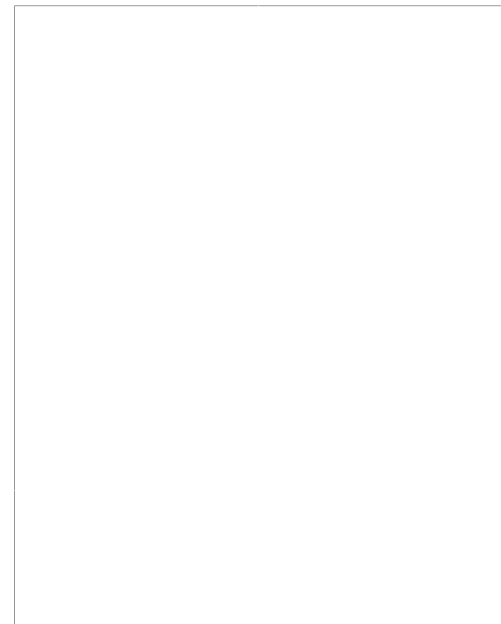
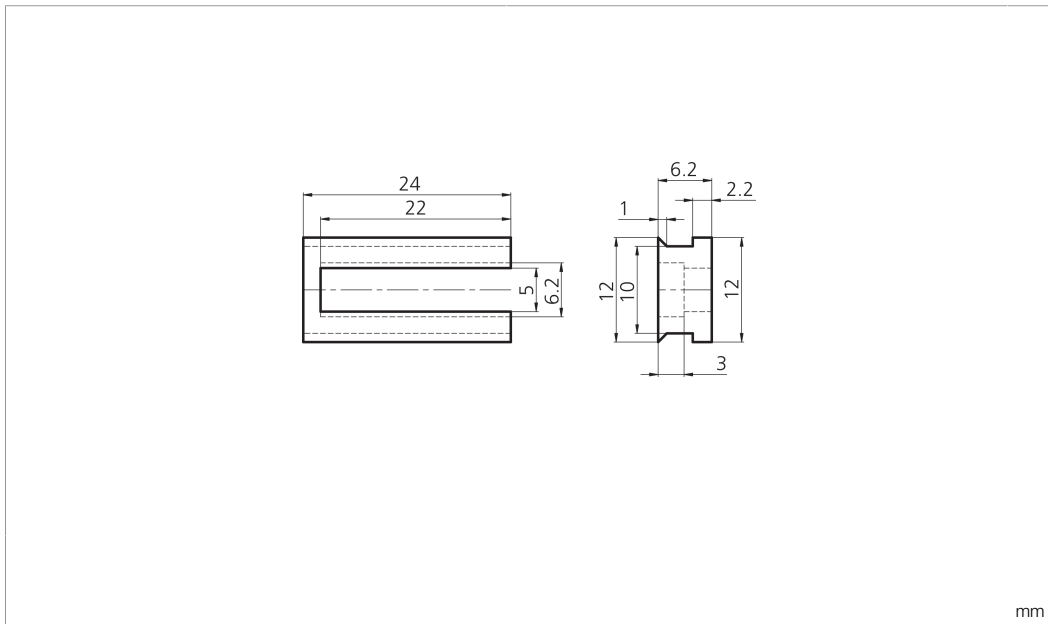


MZ-A-12/6.5

传感器适配器



di-soric GmbH & Co. KG
 Steinbeisstraße 6
 DE-73660 Urbach
 Germany
 Tel: +49 (0) 7181/9879-0
 info@di-soric.de · www.di-soric.com



技术数据

组件

装配

适用于

材料

供货范围

+20°C, 24 V DC

传感器适配器

在燕尾气缸上

带 T 型槽的气缸传感器

铝

转接器

版本 21.09.18, 保留变更权

