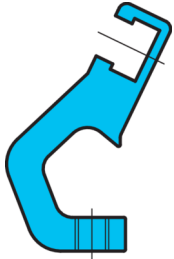


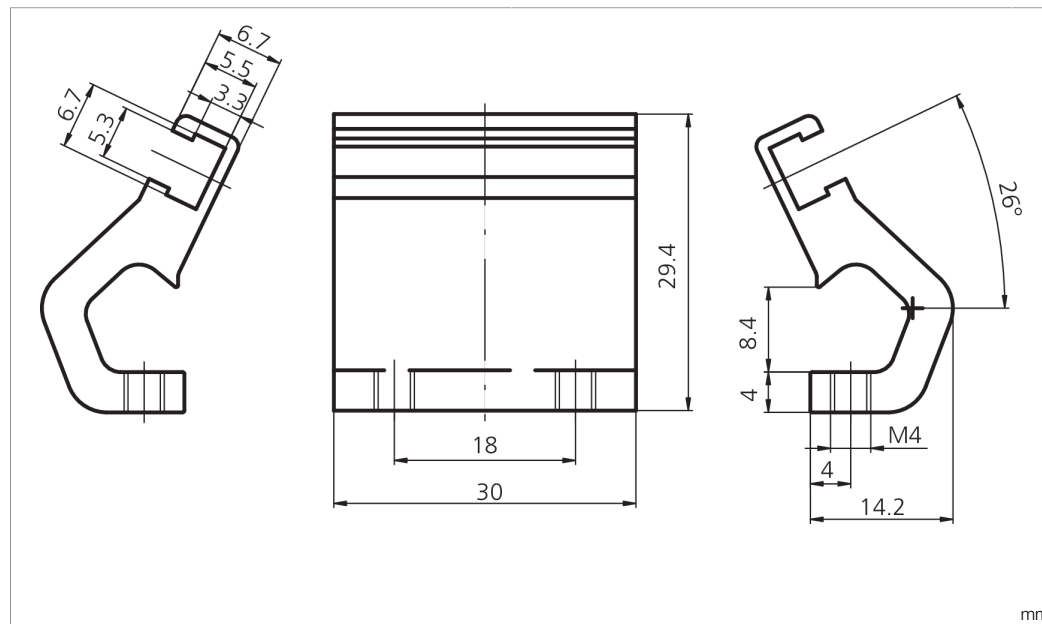
MZ-K-8/6.5

Sensorkralle
Sensor bracket
Pince de détecteur



di-soric GmbH & Co. KG
Steinbeisstraße 6
DE-73660 Urbach
Germany
Tel: +49 (0) 7181/9879-0
info@di-soric.de · www.di-soric.com

202790



Technische Daten	Technical data	Caractéristiques techniques	
Komponente	Component	Composants	Sensorkralle / Sensor bracket / Pince de détecteur
Montage	Assembly	Montage	an Zugstangenzyindern / to pull-rod cylinders / Aux vérins à tirants
Geeignet für	To be used for	Convient pour	Ø 50-63 mm
Material	Material	Matériau	Aluminium / Aluminum / Aluminium
Lieferumfang	Scope of delivery	Contenu de la livraison	Sensorkralle, Befestigungsmaterial / Sensor bracket, Fixing material / Pince de détecteur, Matériel de fixation

Stand 18.09.21, Änderungen vorbehalten
As of 09/18/21, subject to change
État 18.09.21, sous réserve de modifications



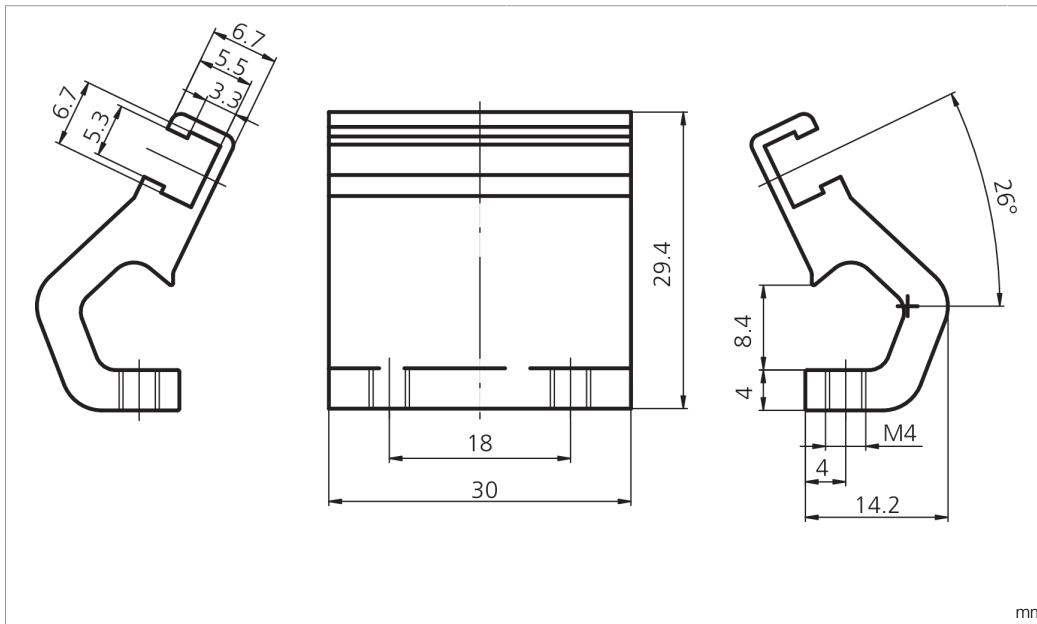
MZ-K-8/6.5

传感器夹爪



di-soric GmbH & Co. KG
 Steinbeisstraße 6
 DE-73660 Urbach
 Germany
 Tel: +49 (0) 7181/9879-0
 info@di-soric.de · www.di-soric.com

202790



技术数据

组件	传感器夹爪
装配	在拉杆气缸上
适用于	Ø 50-63 mm
材料	铝
供货范围	传感器夹爪, 固定材料

版本 21.09.18, 保留变更权