

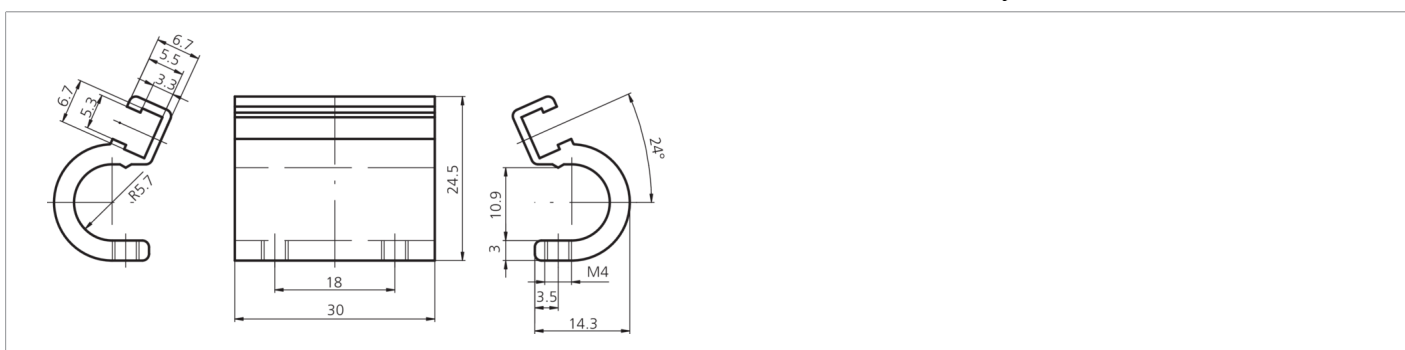
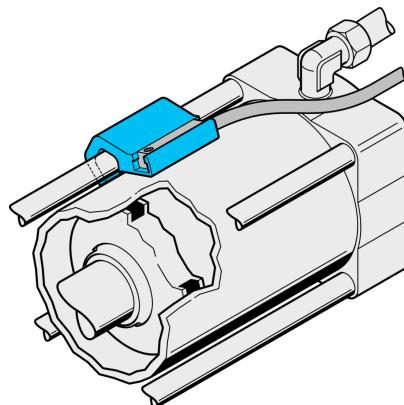


202792

MZ-K-11/6.5

Pince de détecteur

- Montage fiable des détecteurs pour vérins sur les vérins profilés
- Force de serrage élevée
- Boîtier métallique robuste
- Montage rapide et simple des capteurs



Caractéristiques techniques (type)

Montage	Aux vérins profilés
Matériau du boîtier	Aluminium
Composants	Pince de détecteur
Convient pour	Détecteurs pour vérins avec rainure en T
Application	Ø piston 32-40 mm
Contenu de la livraison	Matériel de fixation

Plus d'informations/d'accessoires

<https://www.di-soric.com/202792>