

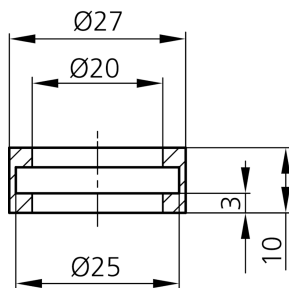
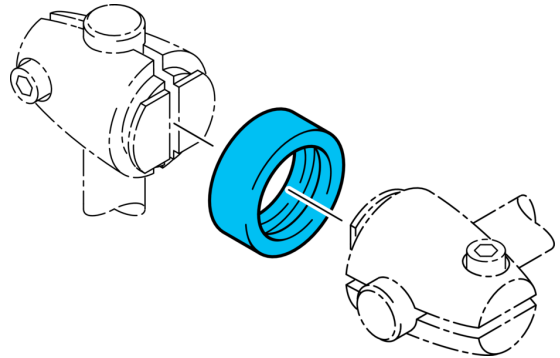


209483

HS-AR-KL-20

Bague d'adaptation

- Système de maintien polyvalent et très flexible
- Montage universel
- Réglage en continu
- Conception robuste



Caractéristiques techniques (type)

+20°C, 24 V DC

Dimension

Ø 20 / Ø 20 mm (Diam. tourillon de montage/alésage)

Matériau du boîtier

Acier inoxydable (V4A, 1.4404 / AISI 316L - 1.4571 / AISI 316Ti)

Composants

Bague d'adaptation

Gamme de produits

Support de système HS

Plus d'informations/d'accessoires

<https://www.di-soric.com/209483>