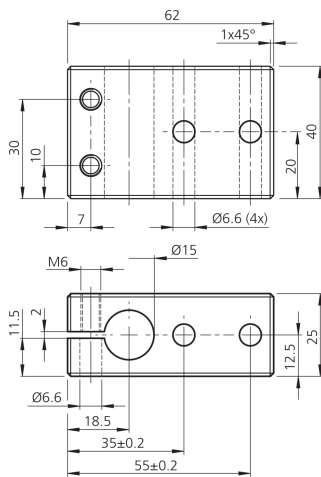
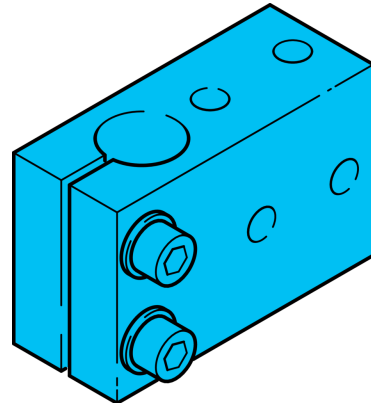




**208252**  
**HS-GH-15-A**  
**Support de base**

- Système de maintien polyvalent et très flexible
- Montage universel
- Réglage en continu
- Conception robuste



**Caractéristiques techniques (type)**

Dimension	$\varnothing 15$ mm (Diam. tourillon de montage/alésage)
Matériau du boîtier	Aluminium
Composants	Support de base
Gamme de produits	Support de système HS

**Plus d'informations/d'accessoires**

<https://www.di-soric.com/208252>