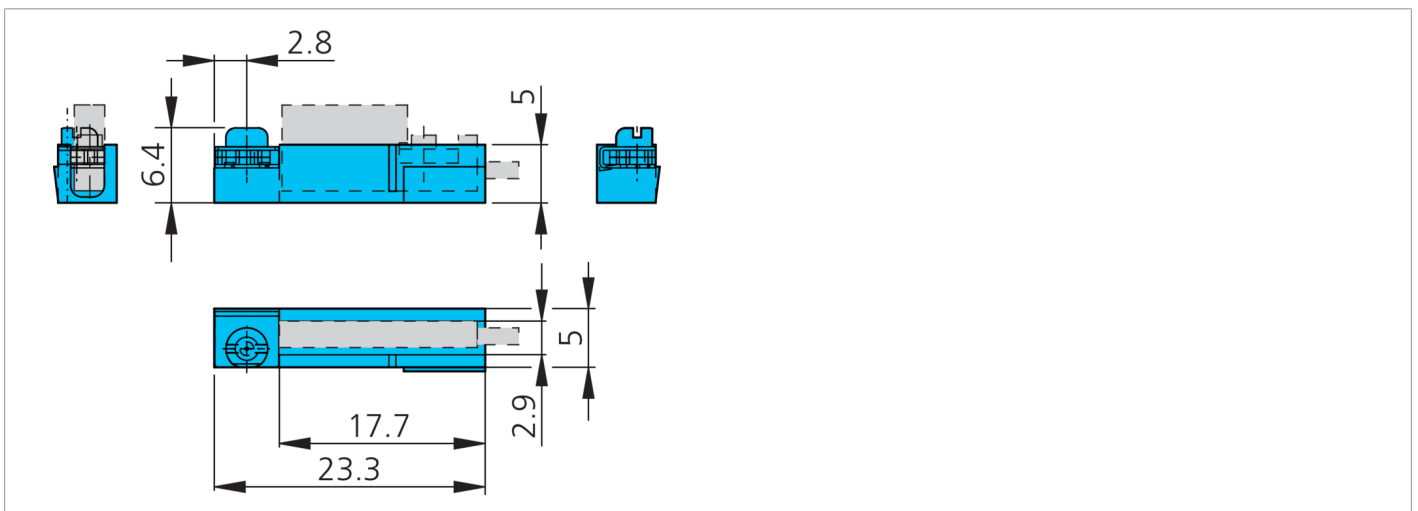
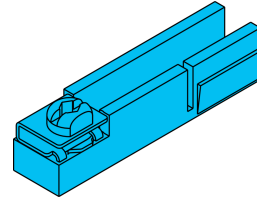

209903
MZ-C-T-18
T-Nut-Adapter

- Einfache Montage
- Robuste Bauweise



Technische Daten (typ.)

Zylindernut	C-Nut
Montage	an Zylindersensoren mit T-Nut
Gehäusematerial	Zinkdruckguss / Edelstahl
Komponente	Adapter C-Nut nach T-Nut
Geeignet für	Zylindersensoren MZEC 9-18...
Lieferumfang	Adapter

+20°C, 24 V DC

Weitere Informationen / Zubehör

<https://www.di-soric.com/209903>