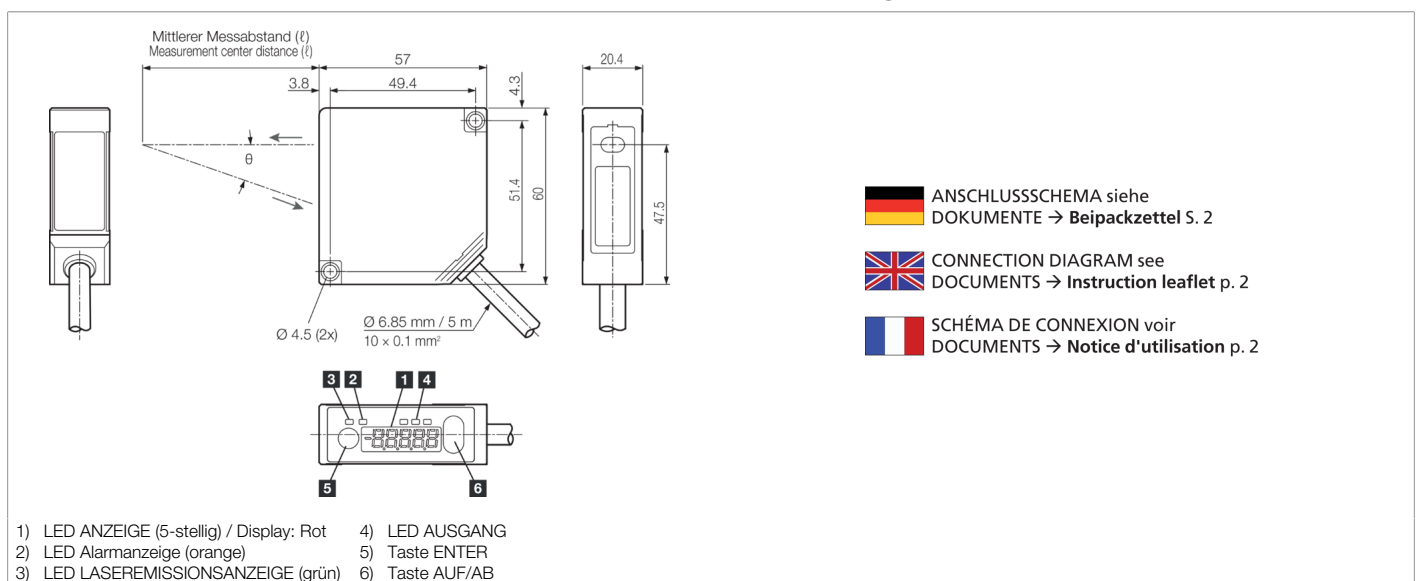




206993
LAT 61 K 120/120 IUPN
Laser-Abstandssensor

- Hohe Präzision
- Für schnelle Abstandsmessung
- Messwert-Anzeige auf Display
- 2 analoge und 3 digitale Ausgänge
- Timing-/ und Multifunktionseingang
- Leichte Bauform zur Montage an beweglichen Teilen
- Messwert-Anzeige auf Display



Funktion



Technische Daten (typ.)

+20°C, 24 V DC

Betriebsspannung	21,6 ... 26,4 V DC
Leerlaufstrom (max.)	100 mA
Isolationsspannungsfestigkeit	250 V
Gehäuseabmaße	60 x 57 x 20 mm
Gehäusematerial	Kunststoff
Material	Kunststoff (Fenster)
Gewicht	320 g
Schutzklasse	III, Betrieb an Schutzkleinspannung
Schaltausgang	pnp/npn (3x), 50 mA, NO/NC, konfigurierbar
Spannungsfall (max.)	2,8 V
Analogausgang	0 ... 10 V, 4 ... 20 mA
Lichtquelle	Laser
Laserklasse	2 (IEC 60825-1)
Farbe	Rot
Wellenlänge	665 nm
Lichtfleckgröße	1,0 x 1,5 mm
Messbereich	60 ... 180 mm
Auflösung	0,008 mm (Mittelwert 1024)
Linearitätsfehler	± 0,12 mm (Mittelwert 1024)



206993
LAT 61 K 120/120 IUPN
Laser-Abstandssensor

Technische Daten (typ.)		+20°C, 24 V DC	
Empfindlichkeitseinstellung		Tastatur	
Anzeige		LED (Status Ausgang) grün - Status, gelb - Schaltausgang, rot - Signal schwach, orange - Signal schwach	
Messfrequenz		500 ... 5.000 Hz	
Umgebungstemperatur Betrieb		-10 ... +45 °C	
Temperaturdrift		0,08 %/K	
Vibrations-/Schockfestigkeit		10 ... 500 Hz / 1,5 mm / 10 G	
Schutzart		IP 67	
Anschluss		Kabel, 5,0 m, 10-polig (abgeschirmt, offenes Ende)	
Weitere Informationen / Zubehör		https://www.di-soric.com/206993	