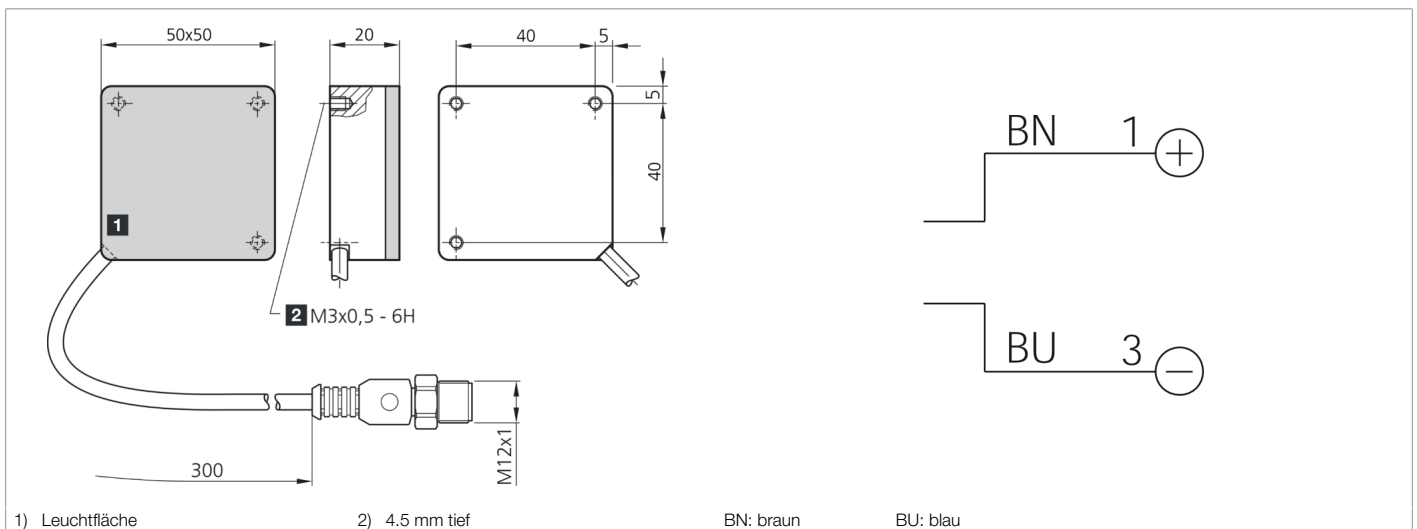




209701
BE-F50/50RL-G1-K-BS
High Power Flächenbeleuchtung

- Hohe Beleuchtungsstärke
- Minimalster Randbereich
- Homogenes Leuchtfeld
- Sehr kompakte Bauform
- Hohe Schutzart IP 67
- Robuste Bauweise



Funktion										

Technische Daten (typ.)	+20°C, 24 V DC
Betriebsspannung	24 V DC (Supply Class 2)
Leerlaufstrom (max.)	120 mA (24 V DC)
Leistung	2,9 W (24 V DC)
Verpolschutz	nein
Leuchtfläche	50 x 50 mm
Gehäuseabmaße	50 x 50 x 20 mm
Gehäusematerial	Aluminium (schwarz, eloxiert)
Material	PMMA, diffus (Schutzoptik)
Gewicht	95 g
Schutzklasse	III, Betrieb an Schutzkleinspannung
Risikogruppe (DIN EN 62471)	Freie Gruppe
Bauform	Flächenbeleuchtung
Lichtquelle	LED
Farbe	Rot
Wellenlänge	625 nm
Abstrahlwinkel FWHM	120°
Regelung	Integrierte Leistungsregelung
Schock-/Schwingbeanspruchung	30 g, 11 ms / 10 ... 55 Hz, 1,0 mm
Umgebungstemperatur Betrieb	0 ... +40 °C (Dauerbetrieb)
Schutzart	IP 67
Anschluss	Pigtail, 0,3 m, M12, 3-polig

 209701

BE-F50/50RL-G1-K-BS

High Power Flächenbeleuchtung

Technische Daten (typ.)

+20°C, 24 V DC

Anschlusskabel

VK ...

Weitere Informationen / Zubehör<https://www.di-soric.com/209701>