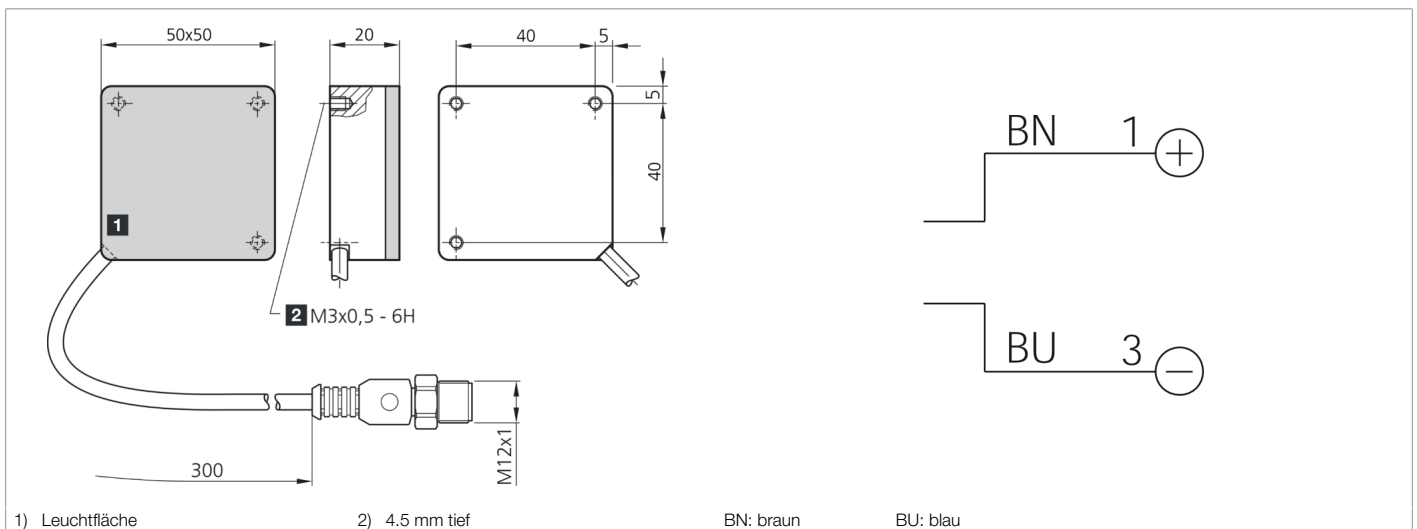




**209702**  
**BE-F50/50RL-G5-K-BS**  
**High Power Flächenbeleuchtung**

- Hohe Beleuchtungsstärke
- Minimalster Randbereich
- Homogenes Leuchtfeld
- Sehr kompakte Bauform
- Hohe Schutzart IP 67
- Robuste Bauweise



| Funktion |  |  |  |  |  |  |  |  |  |  |
|----------|--|--|--|--|--|--|--|--|--|--|
|          |  |  |  |  |  |  |  |  |  |  |

| Technische Daten (typ.)      | +20°C, 24 V DC                      |
|------------------------------|-------------------------------------|
| Betriebsspannung             | 24 V DC (Supply Class 2)            |
| Leerlaufstrom (max.)         | 118 mA (24 V DC)                    |
| Leistung                     | 2,8 W (24 V DC)                     |
| Verpolschutz                 | nein                                |
| Leuchtfläche                 | 50 x 50 mm                          |
| Gehäuseabmaße                | 50 x 50 x 20 mm                     |
| Gehäusematerial              | Aluminium (schwarz, eloxiert)       |
| Material                     | PMMA, diffus (Schutzoptik)          |
| Gewicht                      | 95 g                                |
| Schutzklasse                 | III, Betrieb an Schutzkleinspannung |
| Risikogruppe (DIN EN 62471)  | Freie Gruppe                        |
| Bauform                      | Flächenbeleuchtung                  |
| Lichtquelle                  | LED                                 |
| Farbe                        | Weiß                                |
| Wellenlänge                  | 5.000 K                             |
| Abstrahlwinkel FWHM          | 120°                                |
| Regelung                     | Integrierte Leistungsregelung       |
| Schock-/Schwingbeanspruchung | 30 g, 11 ms / 10 ... 55 Hz, 1,0 mm  |
| Umgebungstemperatur Betrieb  | 0 ... +40 °C (Dauerbetrieb)         |
| Schutzart                    | IP 67                               |
| Anschluss                    | Pigtail, 0,3 m, M12, 3-polig        |



209702

BE-F50/50RL-G5-K-BS

High Power Flächenbeleuchtung

Technische Daten (typ.)

+20°C, 24 V DC

Anschlusskabel

VK ...

Weitere Informationen / Zubehör

<https://www.di-soric.com/209702>