

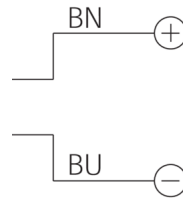
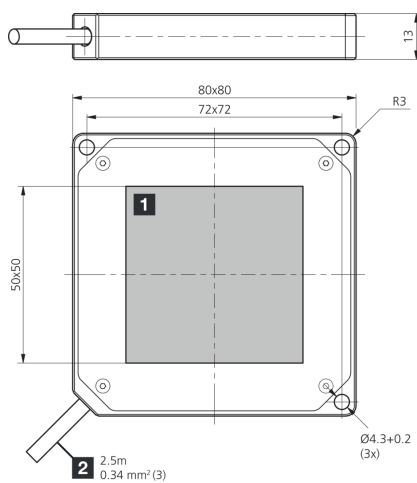


207691

BE-F50/50-F5-K

Éclairage de surfaces

- Facteur élevé de surintensité
- Mode impulsionnel pour inspecter les objets en déplacement rapide
- Extrêmement lumineux pour une grande profondeur de champ
- Thermo-gestion intelligente pour une longue durée de vie
- Champ lumineux homogène
- Indice de protection élevé IP 67
- Boîtier métallique robuste



Betrieb ausschließlich mit Flash-Controller an einem *Supply Class 2* - Netzteil!

Use only with flash equipment driven by a power supply *Class 2*!

A utiliser exclusivement avec un contrôleur d'impulsion connecté à une alimentation *Class 2*!

1) Surface d'éclairage 2) Câble de raccordement

Fonction



Caractéristiques techniques (type)

Puissance absorbée (en impulsion/max.)	40,0 W
Facteur d'alimentation (en impulsion/max.)	8
Alimentation (en impulsion/max.)	1.600 mA
Tension de service	Pas de tension constante !
Protection contre les inversions de polarité	Non
Protection diélectrique	500 V
Surface d'éclairage	50 x 50 mm
Matériau du boîtier	Aluminium (Noir, Anodisé)
Matériau	<ul style="list-style-type: none"> ■ PUR (Câble) ■ PC, opal diffus (Optique de protection)
Groupe de risque (DIN EN 62471)	Groupe libre
Conception	Éclairage de surfaces
Source de lumière	LED
Couleur	Blanc (Diffus)
Longueur d'onde	6.500 K
Contrôle	À impulsion lumineuse par contrôleur
Résistance aux chocs et aux vibrations	10 ... 55 Hz / 1,0 mm / 30 g
Température ambiante de fonctionnement	0 ... +50 °C
Indice de protection	IP 67
Raccordement	Câble, 2,5 m (Extrémité libre, Utilisation uniquement avec un contrôleur d'impulsion lumineuse !)



207691

BE-F50/50-F5-K

Éclairage de surfaces

Plus d'informations/d'accessoires

<https://www.di-soric.com/207691>