

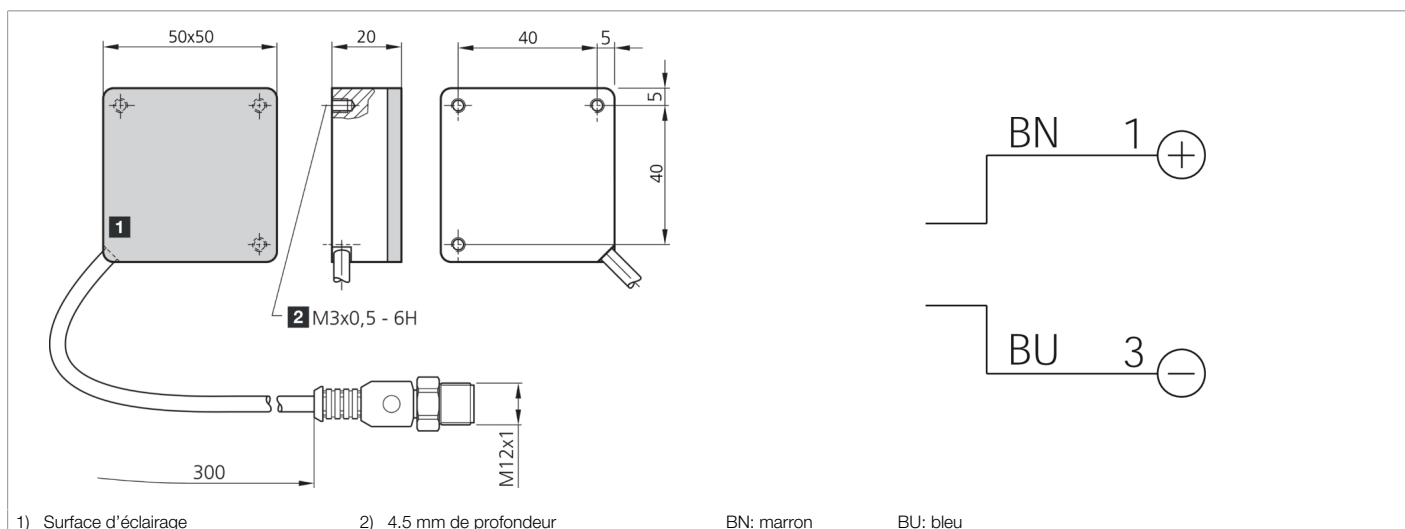


209701

BE-F50/50RL-G1-K-BS

Éclairage de surfaces haute puissance

- Haute intensité d'éclairage
- Zone de bordure minimale
- Champ lumineux homogène
- Conception très compacte
- Indice de protection élevé IP 67
- Conception robuste



Fonction



Caractéristiques techniques (type)

+20°C, 24 V DC

Tension de service	24 V DC (Supply Class 2)
Courant de marche à vide (max.)	120 mA (24 V DC)
Puissance	2,9 W (24 V DC)
Protection contre les inversions de polarité	Non
Surface d'éclairage	50 x 50 mm
Dimensions du boîtier	50 x 50 x 20 mm
Matériau du boîtier	Aluminium (Noir, Anodisé)
Matériau	PMMA, diffus (Optique de protection)
Poids	95 g
Classe de protection	III, utilisation en très basse tension de sécurité
Groupe de risque (DIN EN 62471)	Groupe libre
Conception	Éclairage de surfaces
Source de lumière	LED
Couleur	Rouge
Longueur d'onde	625 nm
Angle d'émission FWHM	120°
Contrôle	Contrôle de la puissance intégrée
Résistance aux chocs et aux vibrations	10 ... 55 Hz / 1,0 mm / 30 g
Température ambiante de fonctionnement	0 ... +40 °C (Fonctionnement continu)
Indice de protection	IP 67
Raccordement	Câble / Connecteur, 0,3 m, M12, 3 pôles



209701

BE-F50/50RL-G1-K-BS

Éclairage de surfaces haute puissance

Caractéristiques techniques (type)

+20°C, 24 V DC

Câble de raccordement

VK ...

Plus d'informations/d'accessoires

<https://www.di-soric.com/209701>