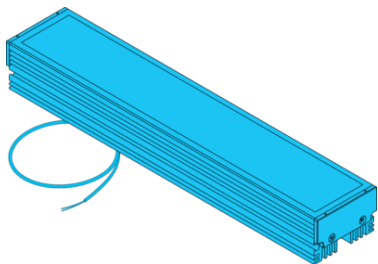


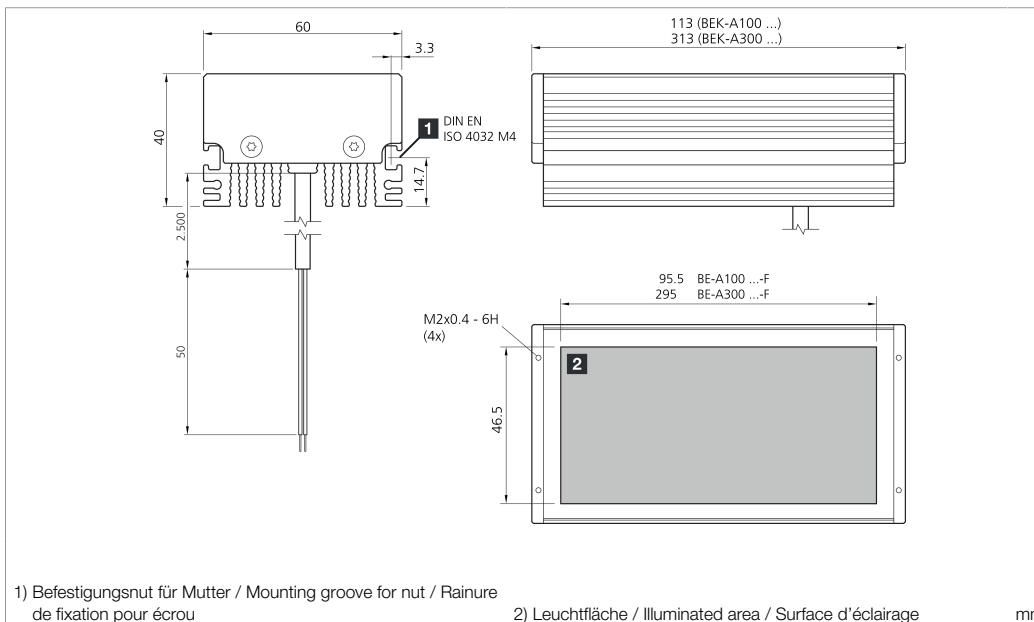
BE-A300-F0-K

Aufsichtbeleuchtung
Barlight
Barre d'éclairage



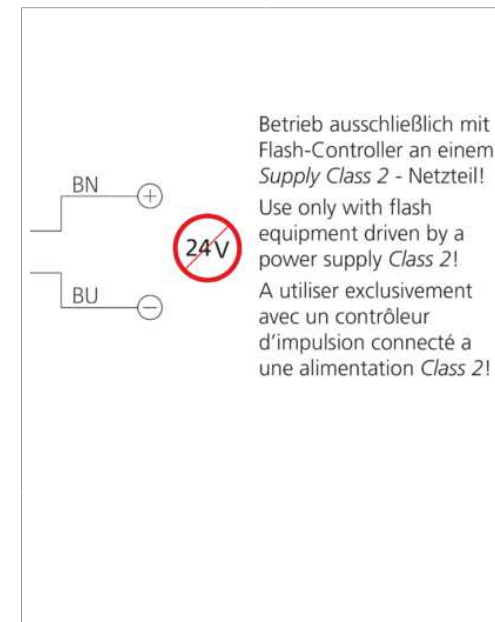
di-soric GmbH & Co. KG
Steinbeisstraße 6
DE-73660 Urbach
Germany
Tel: +49 (0) 7181/9879-0
info@di-soric.de · www.di-soric.com

208218



1) Befestigungsnut für Mutter / Mounting groove for nut / Rainure de fixation pour écrou

2) Leuchtfläche / Illuminated area / Surface d'éclairage mm



Betrieb ausschließlich mit Flash-Controller an einem Supply Class 2 - Netzteil!
Use only with flash equipment driven by a power supply Class 2!
A utiliser exclusivement avec un contrôleur d'impulsion connecté à une alimentation Class 2!

Technische Daten	Technical data	Caractéristiques techniques	+20°C
Betriebsspannung	Service voltage	Tension de service	Keine Konstanzspannung! / No constant voltage! / Pas de tension constante !
Umgebungstemperatur Betrieb	Ambient temperature during operation	Température ambiante de fonctionnement	0 ... +40 °C
Schutzart	Protection type	Indice de protection	IP 67
Risikogruppe (DIN EN 62471)	Risk group (DIN EN 62471)	Groupe de risque (DIN EN 62471)	Risikogruppe 1 / Risk group 1 / Groupe de risque 1

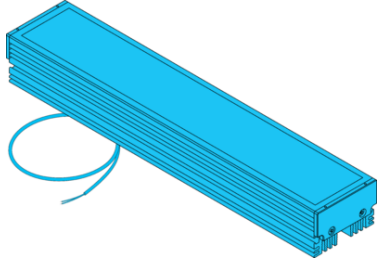
Stand 19.06.21, Änderungen vorbehalten
As of 06/19/21, subject to change
État 19.06.21, sous réserve de modifications

Enclosure Type 1 Supply Class 2
The safety functions were not evaluated by UL. Listing is accomplished according to requirements of Standard UL 60947, general use applications.

Sicherheitshinweise	Safety instructions	Consignes de sécurité
Allgemeiner Sicherheitshinweis WARNUNG! Kein Sicherheitsbauteil gemäß 2006/42/EG und EN 61496-1 /-2! Darf nicht zum Personenschutz eingesetzt werden! Nichtbeachtung kann zu Tod oder schwersten Verletzungen führen! Nur bestimmungsgemäß verwenden!	General safety notice WARNING! Not a safety component pursuant to 2006/42/EG and EN 61496-1/-2! May not be used for personal protection! Non-compliance can lead to death or serious injuries! Only use as directed!	Consigne de sécurité générale AVERTISSEMENT ! Ce produit n'est pas un composant de sécurité au sens des réglementations 2006/42/CE et NF EN 61496-1/-2 ! Ne pas l'utiliser pour la protection des personnes ! Le non-respect de cette consigne peut entraîner la mort ou des blessures graves ! N'utiliser le produit que selon son utilisation conforme !

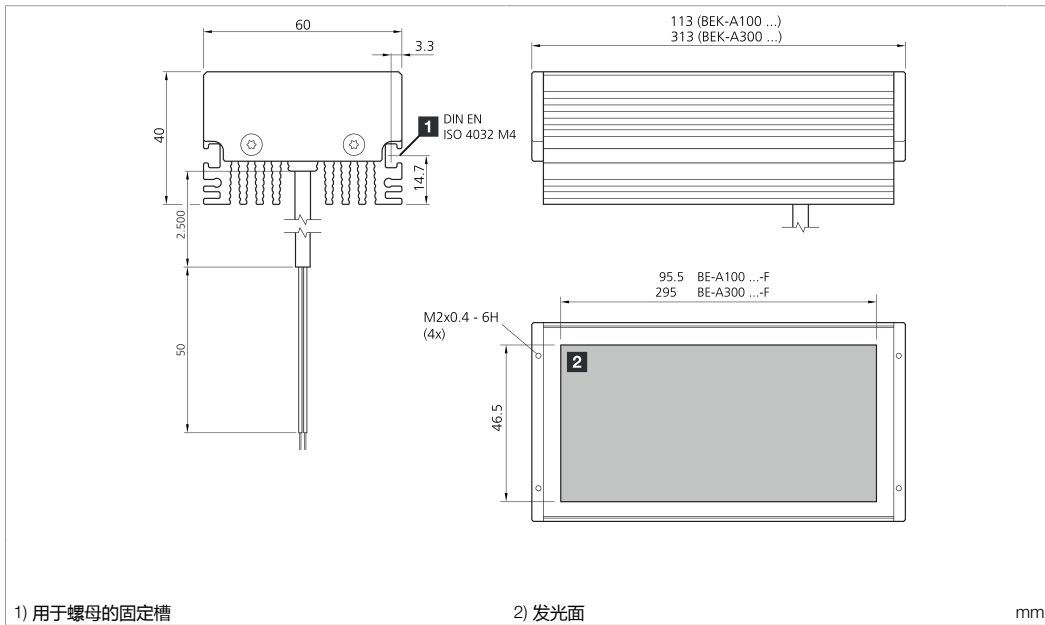
BE-A300-F0-K

条形光源



di-soric GmbH & Co. KG
 Steinbeisstraße 6
 DE-73660 Urbach
 Germany
 Tel: +49 (0) 7181/9879-0
 info@di-soric.de · www.di-soric.com

208218



1) 用于螺母的固定槽

2) 发光面

mm

Betrieb ausschließlich mit Flash-Controller an einem *Supply Class 2* - Netzteil!
 Use only with flash equipment driven by a power supply *Class 2*!
 A utiliser exclusivement avec un contrôleur d'impulsion connecté a une alimentation *Class 2*!

技术数据	+20°C
工作电压	无恒定电压!
工作环境温度	0 ... +40 °C
防护等级	IP 67
风险组 (DIN EN 62471)	风险组 1

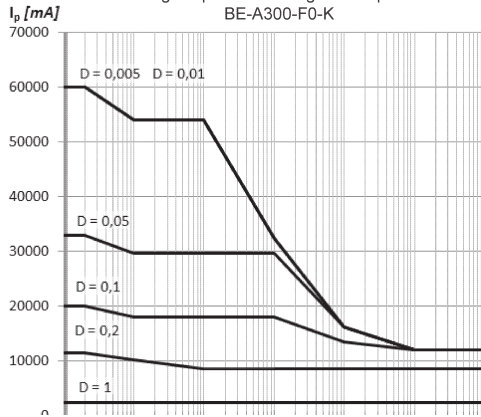
版本 21.06.19, 保留变更权

UL LISTED
 IND. CONT. EQ. 29W7
 Enclosure Type 1 Supply Class 2
 The safety functions were not evaluated by UL. Listing is accomplished according to requirements of Standard UL 60947, general use applications.



安全提示
一般安全提示
 警告! 没有符合 2006/42/EU 和 EN 61496-1 /-2 标准的安全结构件! 不得用于人身安全保护! 不遵守规定会导致死亡或重伤危险! 仅按规定使用!

Zulässige Impulsbelastbarkeit
 Reliable pulse load capacity
 Large capacité de charge de l'impulsion
 BE-A300-F0-K



Aufsichtbeleuchtung für Flash-Controller

Zulässige Impulsbelastbarkeit

- Diese Beleuchtung ist ausschließlich für den Betrieb an geeigneten Flash-Controllern vorgesehen!
- Diese Beleuchtung ist nicht für den Betrieb an einer festen Versorgungsspannung vorgesehen!
- Alle Angaben zur zulässigen Impulsbelastbarkeit (siehe Diagramm links) sind zwingend einzuhalten!

Barlight for flash controller

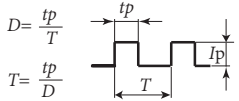
Reliable pulse load capacity

- This lighting is intended exclusively for use with suitable flash controllers only!
- This lighting is not intended for use with fixed supply voltage!
- All information regarding reliable pulse load capacity (see diagram left) is mandatory!

Barre d'éclairage pour contrôleur d'impulsion lumineuse

Large capacité de charge de l'impulsion

- Cet éclairage est à utilisé exclusivement avec un contrôleur d'impulsion adapté
- Cet éclairage n'est pas destiné à être utilisé en permanence.
- Toutes les informations concernant la capacité de charge de l'impulsion sont obligatoire



t_p = Einschaltzeit (Pulszeit)
 T = Periodendauer
 D = Duty-Cycle (Tastverhältnis)

t_p = T on (Time on)
 T = Cycle time
 D = Duty-Cycle

T_p = Temps à l'état haut
 T = Temps de cycle
 D = Rapport cyclique

	Nicht dauerhaft in den Lichtstrahl blicken!		Do not look into the light beam for a prolonged period of time!		Ne pas regarder le rayon lumineux pendant une période de temps prolongée!
	Diese Beleuchtung erzeugt eine sichtbare oder unsichtbare Strahlung, welche bei dauerhafter Einwirkung schädlich sein kann!		This light produces radiation which may or may not be visible and prolonged exposure may be harmful!		Cette lumière produit des radiations qui pourraient ou ne pourraient pas être visibles et une exposition prolongée peut être nuisible!
	Wärme konvektion gewährleisten!		Ensure heat convection!		Protéger de l'émission de chaleur!
	Die Erwärmung der Beleuchtung hat einen direkten Einfluss auf die Alterung/Lebensdauer der Beleuchtungs-LEDs! Je höher die Temperatur, desto stärker die Alterung.		The heating of the light has a direct impact on the ageing/lifetime of the light LEDs! The higher the temperature, the faster the ageing process.		La chaleur émise par la lumière a un effet directe sur le vieillissement/la durée de vie des LED! Plus la température s'élève, plus rapide est le processus de vieillissement
	- Beleuchtung nicht abdecken		- Do not cover the light		- Ne pas couvrir la lumière
	- Beleuchtungsintensität an die Applikation anpassen (überschüssige Lichtstärke vermeiden) - Beleuchtung bei längerer Nichtnutzung abschalten		- Adapt the light intensity to the application (avoid excessive light intensity) - Switch off light when it is not being used for longer periods of time		- Adapter l'intensité lumineuse en fonction de la nécessité de l'application (éviter l'excès d'intensité lumineuse) - Éteindre l'éclairage lorsqu'il n'est pas utilisé pendant de longues périodes
	Betriebswärme folgendermaßen abführen:		Dissipate operating heat as follows:		Dissiper la chaleur d'émission comme suit:
	- Montage an eine kühlende Fläche (Maschinenkörper) - Montage an einen externen Kühlkörper		- Install on a cool surface (machine structure) - Install on an external cooling element		- Installer sur une surface froide (structure de la machine) - Installer sur un élément refroidissant externe
	Regelmäßige Reinigung! Starke Verschmutzung verhindert den Lichtaustritt und erhöht die Wärmeentwicklung.		Clean on a regular basis! Heavy contamination prevents light emission and increases heat development.		Nettoyer régulièrement L'encrassement entrave la bonne émission de l'éclairage et accroît l'émission de chaleur