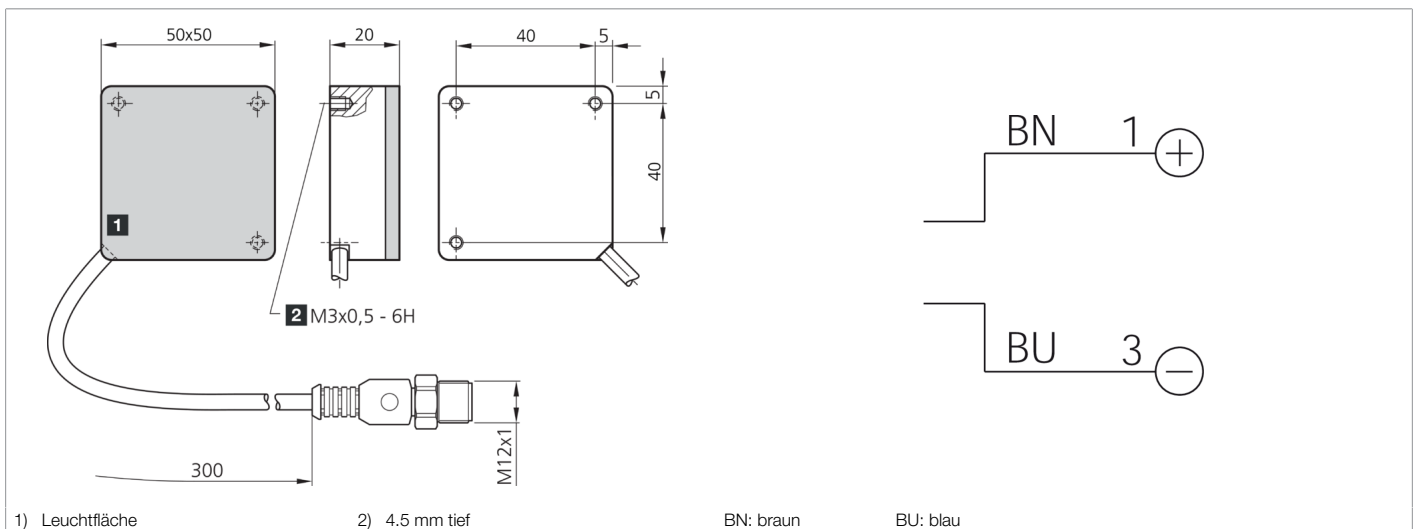




**209744**  
**BE-A50/50-G5-K-BS**  
**High Power Auflichtbeleuchtung**

- Hohe Beleuchtungsstärke
- Minimalster Randbereich
- Homogenes Leuchtfeld
- Sehr kompakte Bauform
- Hohe Schutzart IP 67
- Robuste Bauweise



Funktion										

Technische Daten (typ.)	+20°C, 24 V DC
Betriebsspannung	24 V DC (Supply Class 2)
Eigenstromaufnahme	118 mA (24 V DC)
Leistung	2,8 W (24 V DC)
Verpolschutz	nein
Leuchtfläche	50 x 50 mm
Gehäuseabmaße	50 x 50 x 20 mm
Gehäusematerial	Aluminium (schwarz, eloxiert)
Material	PMMA, klar (Schutzoptik)
Gewicht	90 g
Schutzklasse	III, Betrieb an Schutzkleinspannung
Risikogruppe (DIN EN 62471)	Freie Gruppe
Bauform	Auflichtbeleuchtung
Lichtquelle	LED
Farbe	Weiß
Wellenlänge	5.000 K
Abstrahlwinkel FWHM	130°
Beleuchtungsstärke	<ul style="list-style-type: none"> <li>■ 5,80 kLx (100,0 mm)</li> <li>■ 1,60 kLx (200,0 mm)</li> <li>■ 790 Lux (300,0 mm)</li> </ul>
Regelung	ohne Leistungsregelung
Schock-/Schwingbeanspruchung	30 g, 11 ms / 10 ... 55 Hz, 1,0 mm

 **209744****BE-A50/50-G5-K-BS****High Power Auflichtbeleuchtung****Technische Daten (typ.)****+20°C, 24 V DC**

Umgebungstemperatur Betrieb

0 ... +40 °C (Dauerbetrieb)

Schutzart

IP 67

Anschluss

Pigtail, 0,3 m, M12, 3-polig

Anschlusskabel

VK ...

**Weitere Informationen / Zubehör**<https://www.di-soric.com/209744>