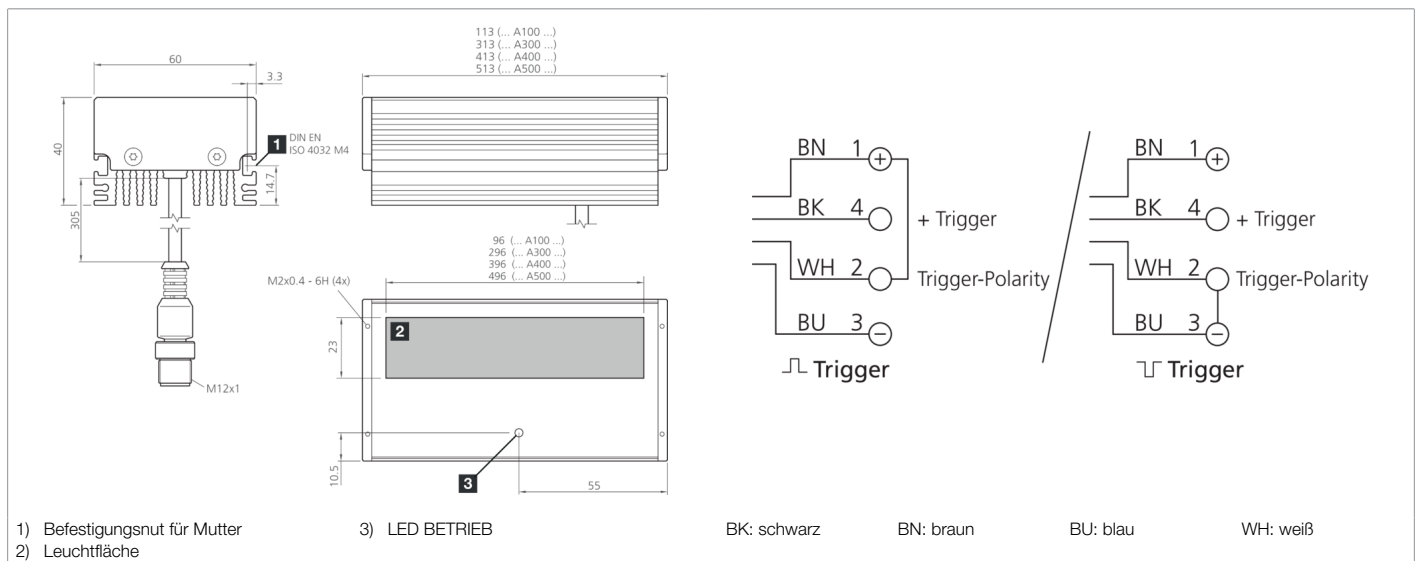




**209998**  
**BEK-A500-G5T-K-BS**  
**Aufflichtbeleuchtung**

- Extrem hohe Beleuchtungsstärke aufgrund modernster High-Power-LEDs
- Integrierte Leistungsregelung mit hoher Effizienz
- Temperaturüberwachung mit intelligenter Abschaltautomatik
- Homogenes Leuchtfeld mittels spezieller LED-Optiken
- Hohe Schutzart
- Getrennte Eingänge für Triggersignal und -polarität
- Robustes Metallgehäuse
- Universelle Befestigungsmöglichkeiten
- Kratzfeste Schutzscheibe
- Traversen und Vorsatzoptiken optional erhältlich



Funktion									

Technische Daten (typ.)		+20°C, 24 V DC
Betriebsspannung		18 ... 30 V DC (Supply Class 2)
Eigenstromaufnahme		1.750 mA (24 V DC)
Leistung		42,0 W (24 V DC)
Verpolschutz		ja
Leuchtfläche		23 x 496 mm
Gehäusematerial		Aluminium (schwarz, eloxiert)
Material		PMMA, kratzfest beschichtet (Schutzscheibe)
Gewicht		1.650 g
Schutzklasse		III, Betrieb an Schutzkleinspannung
Risikogruppe (DIN EN 62471)		Risikogruppe 1
Bauform		Aufflichtbeleuchtung
Triggereingang High Pegel		3,3 ... 30,0 V
Triggereingang Low Pegel		< 2,8 V
Lichtquelle		LED
Farbe		Weiß
Wellenlänge		6.000 K
Abstrahlwinkel FWHM		30°
Beleuchtungsstärke		<ul style="list-style-type: none"> <li>■ 124 kLx (100,0 mm)</li> <li>■ 27,0 kLx (200,0 mm)</li> <li>■ 26,0 kLx (500,0 mm)</li> </ul>



**209998**

**BEK-A500-G5T-K-BS**

**Auflichtbeleuchtung**

**Technische Daten (typ.)**

**+20°C, 24 V DC**

Regelung	Integrierte Leistungsregelung
Anzeige	LED grün - Betriebsanzeige
Schock-/Schwingbeanspruchung	30 g, 11 ms / 10 ... 55 Hz, 1,0 mm
Umgebungstemperatur Betrieb	0 ... +40 °C
Schutzart	IP 67
Anschluss	Pigtail, 0,3 m, M12, 4-polig
Anschlusskabel	VK ...

**Weitere Informationen / Zubehör**

**<https://www.di-soric.com/209998>**