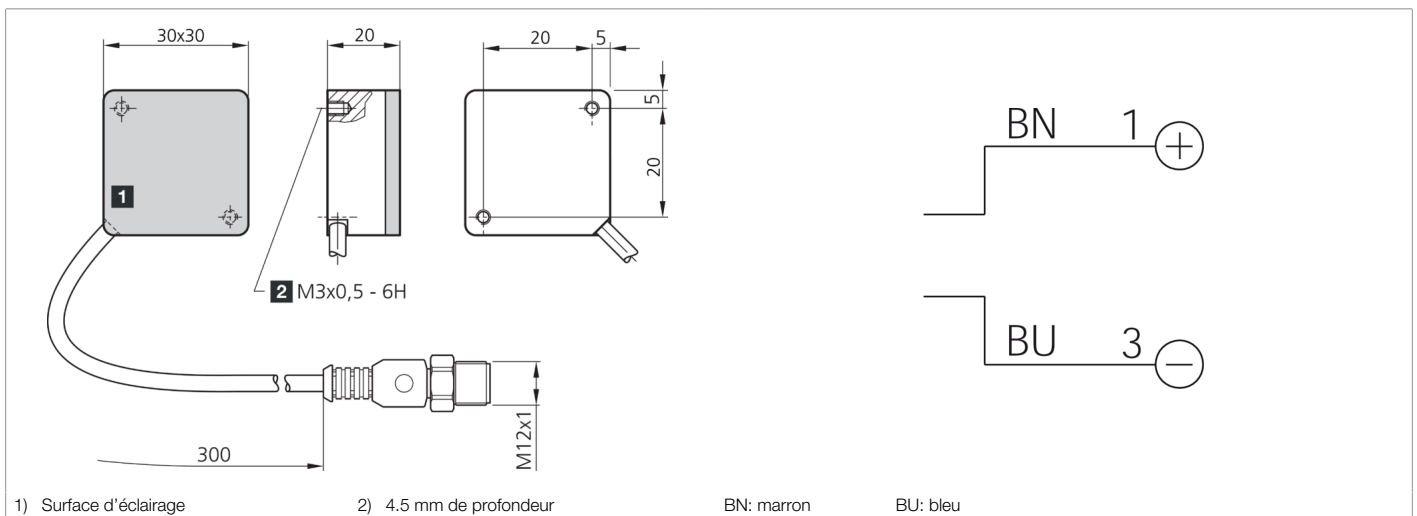


209741

BE-A30/30-G1-K-BS

Barre d'éclairage haute puissance

- Haute intensité d'éclairage
- Zone de bordure minimale
- Champ lumineux homogène
- Conception très compacte
- Indice de protection élevé IP 67
- Conception robuste



**Fonction**



**Caractéristiques techniques (type)**

**+20°C, 24 V DC**

Tension de service	24 V DC (Supply Class 2)
Courant de marche à vide (max.)	50 mA (24 V DC)
Puissance	1,2 W (24 V DC)
Protection contre les inversions de polarité	Non
Surface d'éclairage	30 x 30 mm
Dimensions du boîtier	30 x 30 x 20 mm
Matériau du boîtier	Aluminium (Noir, Anodisé)
Matériau	PMMA, clair (Optique de protection)
Poids	45 g
Classe de protection	III, utilisation en très basse tension de sécurité
Groupe de risque (DIN EN 62471)	Groupe libre
Conception	Barre d'éclairage
Source de lumière	LED
Couleur	Rouge
Longueur d'onde	625 nm
Angle d'émission FWHM	120°
Intensité lumineuse	<ul style="list-style-type: none"> <li>■ 1,30 kLx (100,0 mm)</li> <li>■ 380 Lux (200,0 mm)</li> <li>■ 180 Lux (300,0 mm)</li> </ul>
Contrôle	sans contrôle de la puissance
Résistance aux chocs et aux vibrations	10 ... 55 Hz / 1,0 mm / 30 g
Température ambiante de fonctionnement	0 ... +40 °C (Fonctionnement continu)

 209741

BE-A30/30-G1-K-BS

Barre d'éclairage haute puissance

**Caractéristiques techniques (type)****+20°C, 24 V DC**

Indice de protection

IP 67

Raccordement

Câble / Connecteur, 0,3 m, M12, 3 pôles

Câble de raccordement

VK ...

**Plus d'informations/d'accessoires**<https://www.di-soric.com/209741>