

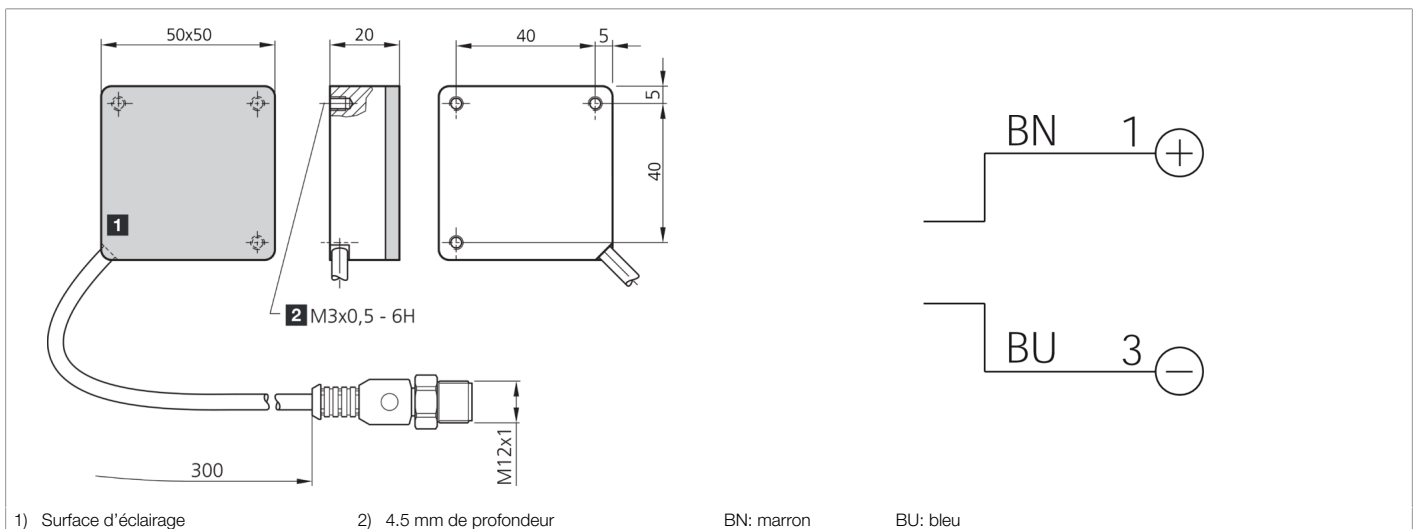


209743

BE-A50/50-G1-K-BS

Barre d'éclairage haute puissance

- Haute intensité d'éclairage
- Zone de bordure minimale
- Champ lumineux homogène
- Conception très compacte
- Indice de protection élevé IP 67
- Conception robuste



Fonction									



Caractéristiques techniques (type)	+20°C, 24 V DC
Tension de service	24 V DC (Supply Class 2)
Courant de marche à vide (max.)	120 mA (24 V DC)
Puissance	2,9 W (24 V DC)
Protection contre les inversions de polarité	Non
Surface d'éclairage	50 x 50 mm
Dimensions du boîtier	50 x 50 x 20 mm
Matériau du boîtier	Aluminium (Noir, Anodisé)
Matériau	PMMA, clair (Optique de protection)
Poids	90 g
Classe de protection	III, utilisation en très basse tension de sécurité
Groupe de risque (DIN EN 62471)	Groupe libre
Conception	Barre d'éclairage
Source de lumière	LED
Couleur	Rouge
Longueur d'onde	625 nm
Angle d'émission FWHM	120°
Intensité lumineuse	<ul style="list-style-type: none"> ■ 3,20 kLx (100,0 mm) ■ 9,00 kLx (200,0 mm) ■ 450 Lux (300,0 mm)
Contrôle	sans contrôle de la puissance
Résistance aux chocs et aux vibrations	10 ... 55 Hz / 1,0 mm / 30 g



209743

BE-A50/50-G1-K-BS

Barre d'éclairage haute puissance

Caractéristiques techniques (type)	+20°C, 24 V DC
Température ambiante de fonctionnement	0 ... +40 °C (Fonctionnement continu)
Indice de protection	IP 67
Raccordement	Câble / Connecteur, 0,3 m, M12, 3 pôles
Câble de raccordement	VK ...
Plus d'informations/d'accessoires	https://www.di-soric.com/209743