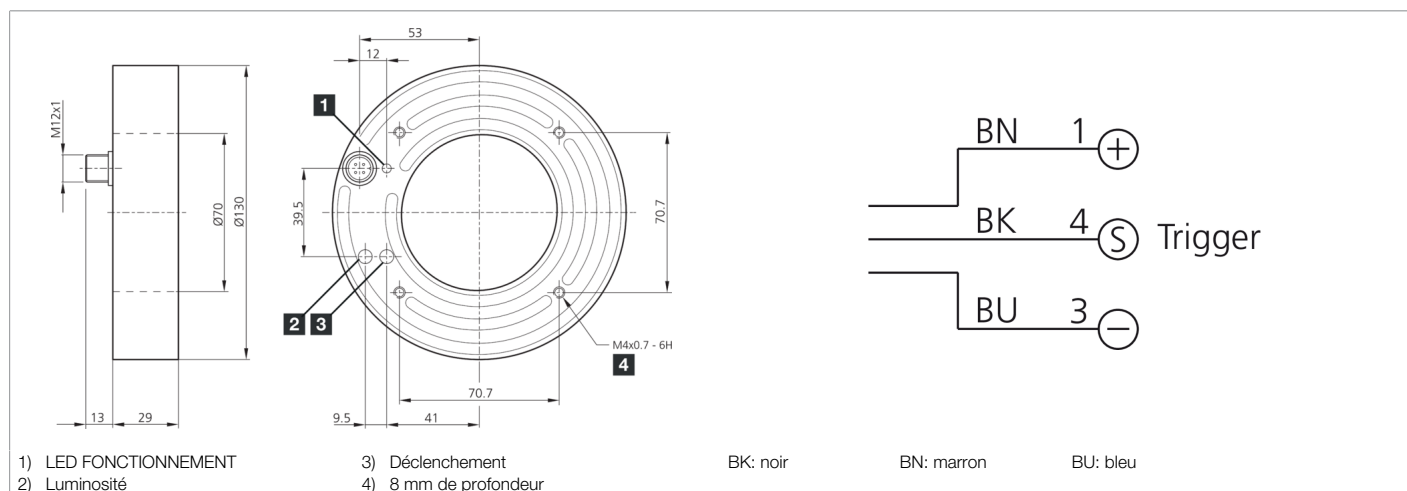




**206383**  
**BEK-R70/30-G1TI-IBS-CLR**  
**Anneau lumineux**

- Niveau de luminosité homogène sur toute la plage de tension
- Contrôle interne de la puissance de sortie
- Éclairage homogène
- Indice de protection élevé IP 67
- Entrée déclencheur externe
- Rendement élevé
- Intensité lumineuse réglable
- Faible émission de chaleur
- Conception de boîtier solide
- Boîtier métallique



**Fonction**



**Caractéristiques techniques (type)**

**+20°C, 24 V DC**

|  |   |
|--|---|
| Tension de service                           | 18 ... 35 V DC (Supply Class 2)   |
| Courant de marche à vide (max.)              | 470 mA (24 V DC)  |
| Puissance                                    | 11,5 W (24 V DC)  |
| Protection contre les inversions de polarité | Oui   |
| Protection diélectrique                      | 500 V   |
| Diamètre                                     | Ø 130 / Ø 70 mm (Diamètre)  |
| Matériau du boîtier                          | Aluminium (Anodisé)   |
| Matériau                                     | PMMA, clair (Optique de protection)   |
| Classe de protection                         | III, utilisation en très basse tension de sécurité  |
| Groupe de risque (DIN EN 62471)              | Groupe libre  |
| Conception                                   | Anneau lumineux   |
| Entrée de déclenchement niveau haut          | 3,3 ... 35,0 V  |
| Entrée de déclenchement niveau bas           | < 2,8 V   |
| Source de lumière                            | LED   |
| Couleur                                      | Rouge (Transparent)   |
| Longueur d'onde                              | 633 nm  |
| Angle d'émission FWHM                        | 30°   |
| Intensité lumineuse                          | <ul style="list-style-type: none"> <li>■ 5,50 kLx (100,0 mm)</li> <li>■ 5,40 kLx (200,0 mm)</li> <li>■ 1,80 kLx (500,0 mm)</li> </ul> |
| Contrôle                                     | Contrôle de la puissance intégrée   |
| Affichage                                    | LED Vert - Voyant de fonctionnement   |

**206383****BEK-R70/30-G1TI-IBS-CLR****Anneau lumineux****Caractéristiques techniques (type)****+20°C, 24 V DC**

Résistance aux chocs et aux vibrations

10 ... 55 Hz / 1,0 mm / 30 g

Température ambiante de fonctionnement

0 ... +40 °C

Indice de protection

IP 67

Raccordement

Connecteur, M12, 3 pôles

Câble de raccordement

VK ...

**Plus d'informations/d'accessoires**<https://www.di-soric.com/206383>