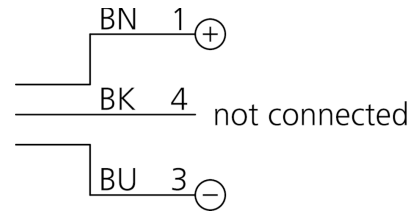
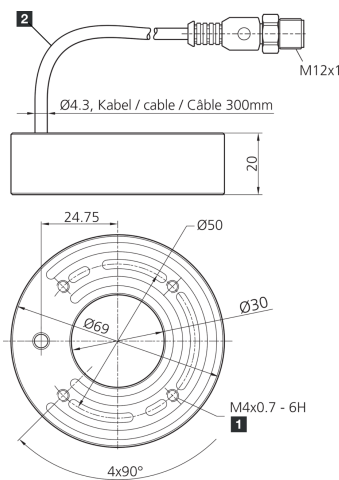


209551

BE-R30-G1-K-BS-CLR

Anneau lumineux

- Haute intensité d'éclairage grâce aux LED haute puissance ultra-modernes
- Conception très compacte
- Thermo-gestion intelligente pour une longue durée de vie
- Éclairage homogène
- Indice de protection IP 67
- Boîtier métallique robuste



1) 6 mm de profondeur

2) Câble de raccordement

BK: noir

BN: marron

BU: bleu

Fonction



Caractéristiques techniques (type)

+20°C, 24 V DC

| | |
|--|---|
| Tension de service | 24 V DC (Supply Class 2) |
| Puissance | 5,1 W (24 V DC) |
| Protection diélectrique | 500 V |
| Diamètre | Ø 30 / Ø 69 mm (Diamètre) |
| Hauteur | 20 mm |
| Matériau du boîtier | Aluminium (Noir, Anodisé) |
| Matériau | <ul style="list-style-type: none"> ■ PUR (Câble) ■ PMMA, clair (Optique de protection) |
| Classe de protection | III, utilisation en très basse tension de sécurité |
| Groupe de risque (DIN EN 62471) | Groupe libre |
| Conception | Anneau lumineux |
| Particularités | LED haute puissance ultra-modernes |
| Source de lumière | LED |
| Couleur | Rouge (Transparent) |
| Longueur d'onde | 625 nm |
| Angle d'émission FWHM | 80° |
| Intensité lumineuse | <ul style="list-style-type: none"> ■ 9,00 kLx (100,0 mm) ■ 2,90 kLx (200,0 mm) ■ 1,35 kLx (300,0 mm) |
| Résistance aux chocs et aux vibrations | 10 ... 55 Hz / 1,0 mm / 30 g |
| Température ambiante de fonctionnement | 0 ... +40 °C |



209551

BE-R30-G1-K-BS-CLR

Anneau lumineux

Caractéristiques techniques (type)

+20°C, 24 V DC

Indice de protection

IP 67

Raccordement

Câble / Connecteur, 0,3 m, M12, 3 pôles

Câble de raccordement

VK ...

Plus d'informations/d'accessoires

<https://www.di-soric.com/209551>