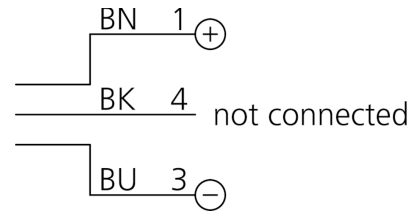
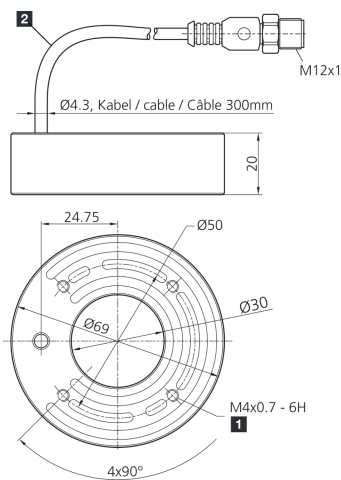




209557
BE-R30-G0-K-BS-CLR
Anneau lumineux

- Haute intensité d'éclairage grâce aux LED haute puissance ultra-modernes
- Conception très compacte
- Thermo-gestion intelligente pour une longue durée de vie
- Éclairage homogène
- Indice de protection IP 67
- Boîtier métallique robuste



1) 6 mm de profondeur 2) Câble de raccordement BK: noir BN: marron BU: bleu

Fonction



Caractéristiques techniques (type)

+20°C, 24 V DC

Tension de service	24 V DC (Supply Class 2)
Puissance	4,8 W (24 V DC)
Protection diélectrique	500 V
Diamètre	Ø 30 / Ø 69 mm (Diamètre)
Hauteur	20 mm
Matériau du boîtier	Aluminium (Noir, Anodisé)
Matériau	<ul style="list-style-type: none"> ■ PUR (Câble) ■ PMMA, clair (Optique de protection)
Classe de protection	III, utilisation en très basse tension de sécurité
Groupe de risque (DIN EN 62471)	Groupe libre
Conception	Anneau lumineux
Particularités	LED haute puissance ultra-modernes
Source de lumière	LED
Couleur	Infrarouge (Transparent)
Longueur d'onde	850 nm
Angle d'émission FWHM	90°
Intensité lumineuse	<ul style="list-style-type: none"> ■ 4100 µW/cm² (100,0 mm) ■ 1300 µW/cm² (200,0 mm) ■ 600 µW/cm² (300,0 mm)
Contrôle	sans contrôle de la puissance
Résistance aux chocs et aux vibrations	10 ... 55 Hz / 1,0 mm / 30 g

**209557****BE-R30-G0-K-BS-CLR****Anneau lumineux**

Caractéristiques techniques (type)	+20°C, 24 V DC
Température ambiante de fonctionnement	0 ... +40 °C
Indice de protection	IP 67
Raccordement	Câble / Connecteur, 0,3 m, M12, 3 pôles
Câble de raccordement	VK ...
Plus d'informations/d'accessoires	https://www.di-soric.com/209557