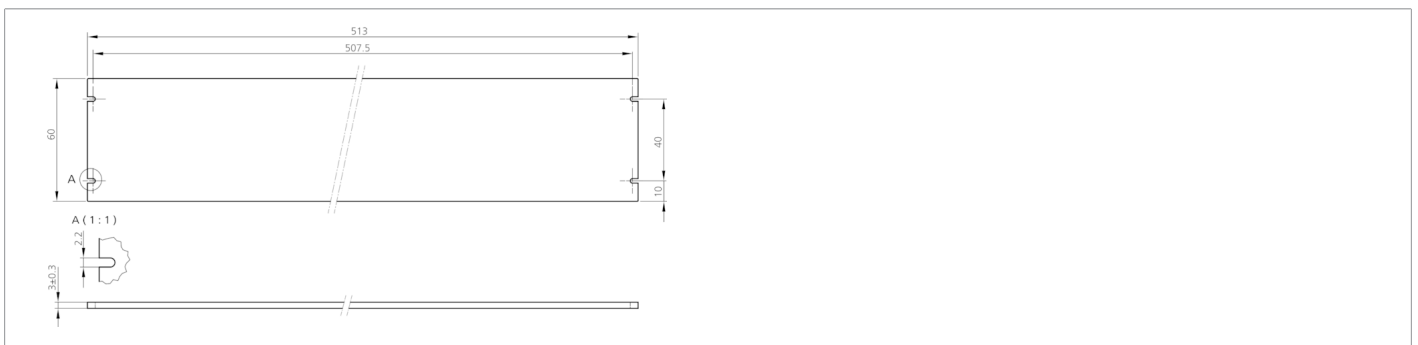
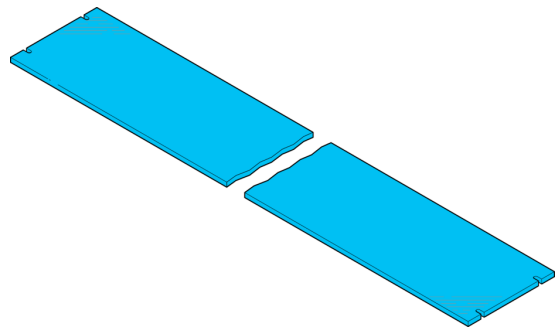




210002
BEK-A500-DIF
Diffusor

- Diffusionsfilter
- Homogene Lichtreduktion
- Schnelle und einfache Montage
- Kratzfeste Schutzscheibe
- Befestigungsmaterial im Lieferumfang enthalten



Technische Daten (typ.)	+20°C, 24 V DC
Montage	mittels Befestigungsschrauben
Gehäuseabmaße	60 x 513 x 3 mm
Material	PMMA, kratzfest beschichtet (Fenster)
Komponente	Diffusorscheibe
Besonderheiten	Befestigungsmaterial inklusive
Geeignet für	Auflichtbeleuchtungen BE-A500..., Auflichtbeleuchtungen BEK-A500...
Weitere Informationen / Zubehör	https://www.di-soric.com/210002