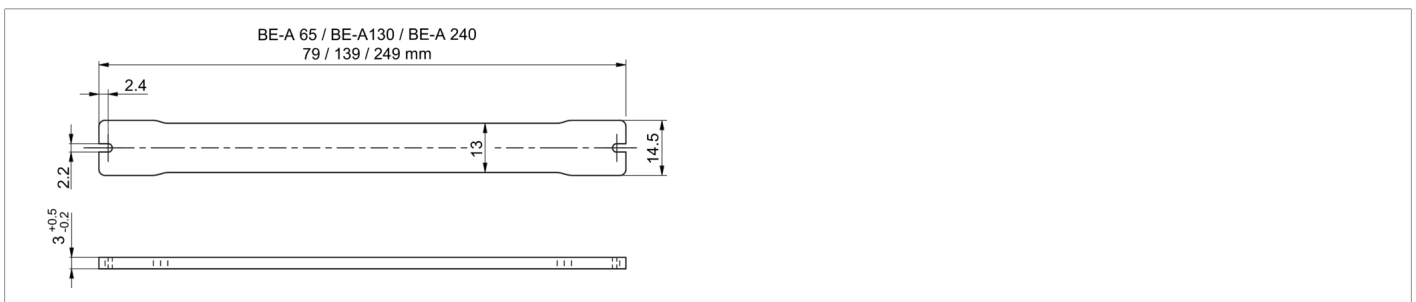
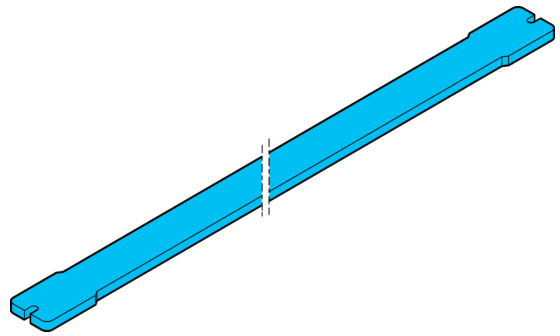




**213567**  
**BE-A240-LTK**  
**Schutzscheibe**

- Schutzabdeckung lentikular
- Leicht austauschbar



#### Technische Daten (typ.)

Montage	mittels Befestigungsschrauben
Gehäuseabmaße	14,5 x 3 x 249 mm
Gehäusematerial	Kunststoff (PC)
Aufbau	PC-Grundmaterial mit 3M 467 Lentikularfolie auflaminiert
Gewicht	20 g
Komponente	Schutzscheibe
Besonderheiten	Befestigungsmaterial inklusive, Folienstruktur parallel zur schmalen Seite
Geeignet für	Aufsichtbeleuchtungen BE-A240 ...
Lieferumfang	1 Schutzscheibe, Befestigungsmaterial
Transmission	79 %
Umgebungstemperatur Betrieb	0 ... +40 °C

#### Weitere Informationen / Zubehör

<https://www.di-soric.com/213567>